

**РУКОВОДСТВО
ПО МОНТАЖУ
И ЭКСПЛУАТАЦИИ**

R-Tech



**Привод для
откатных ворот**

SL1000/SL1500

Содержание

1. Общие положения и меры безопасности.....	3
2. Описание изделия и применение.....	3
3. Комплект поставки.....	4
4. Технические характеристики.....	4
5. Монтаж.....	5
5.1 Пример типовой установки.....	6
5.2 Перечень используемых кабелей.....	6
5.3 Предварительная проверка.....	7
5.4 Пример установки привода.....	7
5.5 Установка зубчатой рейки.....	9
5.6 Установка кронштейнов конечных положений.....	10
5.7 Ручная разблокировка привода.....	10
6. Электрические подключения.....	11
7. Регулировки.....	11
8. Выбор функций с помощью DIP переключателей.....	12
9. Фотоэлементы.....	13
10. Сигнальная лампа.....	13
11. Программирование пультов радиуправления в память приемника.....	13
12. Проверка и ввод в эксплуатацию.....	14
12.1 Проведение проверки.....	14
12.2 Ввод в эксплуатацию.....	14
12.3 Эксплуатация.....	14
13. Возможные неисправности и рекомендации по их устранению.....	15
14. Хранение, транспортировка и утилизация.....	16

1. Общие положения и меры безопасности.

Перед проведением работ по установке и монтажу привода необходимо внимательно изучить информацию, приведенную в руководстве по монтажу и эксплуатации (далее – руководство). Сохраняйте данное руководство в течение всего срока эксплуатации привода.

При выполнении работ необходимо соблюдать меры безопасности, регламентированные действующими нормативными документами и данным руководством.

Соблюдайте требования стандартов и рекомендаций, касающихся конструкции, установки и работы автоматизированных ворот (EN 12453-2017, EN 12604-2017) и иных региональных требований и нормативов. Все работы по монтажу, подключению, испытаниям, запуску в эксплуатацию и техническому обслуживанию должны выполнять квалифицированные специалисты.

Не допускается выполнение работ с нарушением требований данного руководства, так как это может привести к повреждениям, травмам и нанесению ущерба.

Не допускается изменение конструкции привода и использование привода не по назначению. Производитель и поставщик не несут ответственности за ущерб, вызванный изменениями конструкции привода или использованием его не по назначению.

При необходимости проведения работ и подключений привода со снятым кожухом отключите подачу питания. Если отключающий автомат находится вне зоны видимости, то необходимо установить табличку: «Не включать! Работают люди» и принять меры по ограничению возможности подачи напряжения без предупреждения.

Производитель имеет право вносить изменения в конструкцию привода и данное руководство без предварительного уведомления, сохраняя при этом функциональные возможности и назначение привода.

В случае возникновения неисправностей, информация о которых не представлена в данном руководстве, необходимо обратиться в службу технической поддержки.

2. Описание изделия и применение.

SL1000 и SL1500 электромеханические приводы для автоматизации откатных ворот с самоблокирующимся редуктором, электронным блоком управления и встроенным радиоприемником. К приводу могут подключаться дополнительные устройства и аксессуары.

Питание привода осуществляется от сети напряжением 230В частотой 50Гц. В случае отключения электропитания привод можно разблокировать и перемещать створку ворот вручную.

3. Комплект поставки.

Таблица №1. Состав комплекта.

№ п/п	Наименование	Количество, шт.
1	Привод	1
2	Руководство по монтажу и эксплуатации	1
3	Пульт радиоуправления	2
4	Ключ разблокировки	2
5	Кронштейн механического конечного выключателя / магнит и кронштейн магнитного конечного выключателя	2
6	Винт кронштейна механического конечного выключателя М6х10 / винт кронштейна магнитного конечного выключателя М6х18	4
7	Болт фундаментный М10	4
8	Гайка М10	8
9	Шайба плоская 10	8
10	Шайба пружинная 10	4

Монтажное основание не входит в комплект поставки и приобретается отдельно.

4. Технические характеристики.

Таблица №2. Характеристики.

Наименование параметра	Значение	
	SL1000	SL1500
Напряжение питания	230 В	230 В
Частота сети	50 Гц	50 Гц
Напряжение питания двигателя	230 В	230 В
Номинальная мощность	400 Вт	550 Вт
Максимальный крутящий момент	28 Н·м	38 Н·м
Максимальное усилие перемещения створки	900 Н	1400 Н
Максимальный вес створки ворот	1000 кг	1500 кг
Максимальная ширина проема	12 м	12 м
Скорость движения створки ворот*	12 м/мин	12 м/мин
Модуль шестерни	m4/Z17	m4/Z17
Концевые выключатели	механические / магнитные	механические / магнитные
Интенсивность использования	35 %	35 %
Диапазон рабочих температур	- 40 °С...+70 °С	- 40 °С...+70 °С
Вес привода в упаковке	13,5 кг	14,5 кг
Класс защиты	IP54	IP54
Класс электрозащиты	I (требуется заземление)	I (требуется заземление)
Конденсатор	16 мкФ	25 мкФ
Предохранитель входной F1	10 А	10 А

*Скорость движения может меняться в зависимости от нагрузки на привод.

Таблица №3. Радиоуправление.

Наименование параметра	Значение
Код	динамический
Рабочая частота	433,92 МГц
Дальность действия не менее	30 м
Количество программируемых пультов в память приемника, макс.	40 шт.
Источник питания пульта	тип 2032 x 1 шт.

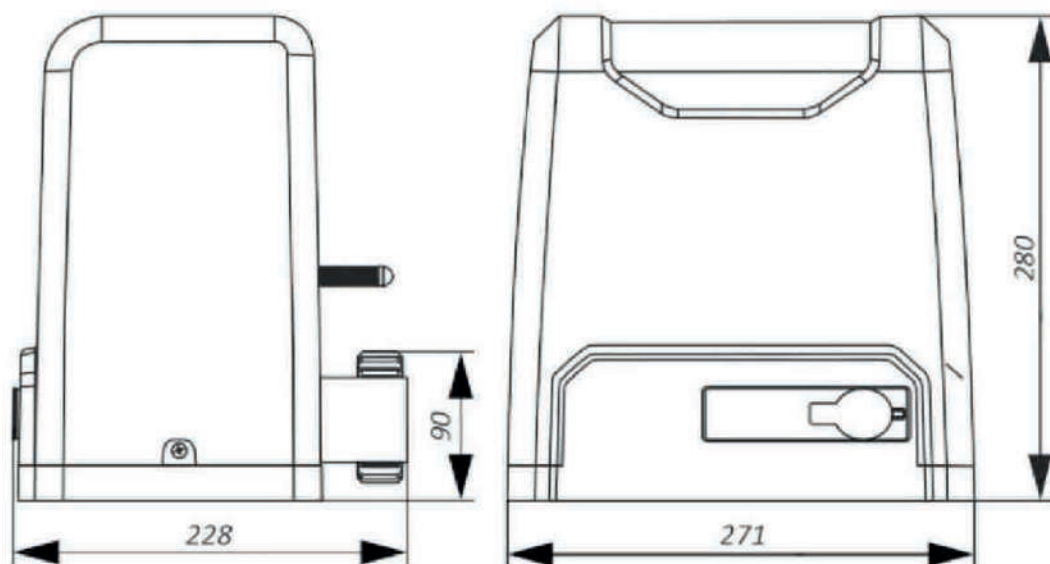


Рис.1. Габаритные размеры привода, мм

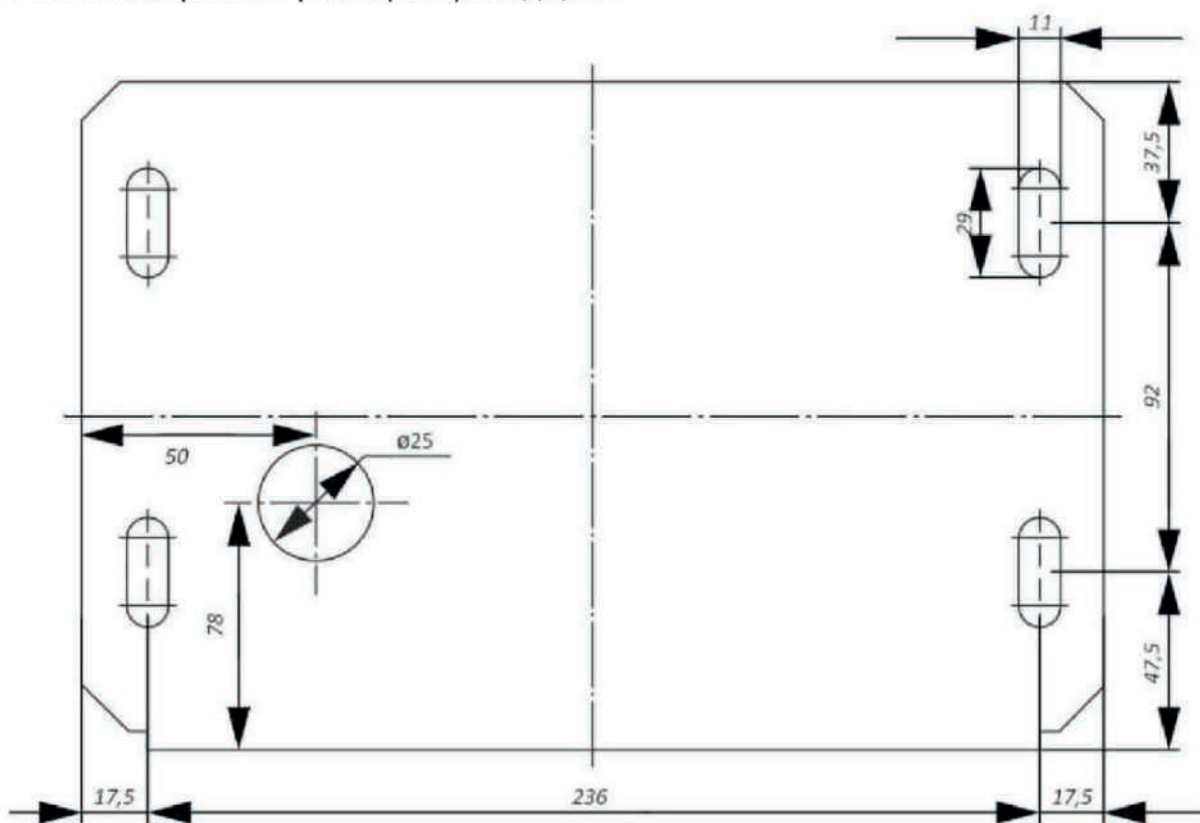


Рис. 2. Размеры для монтажа, мм

5. Монтаж.

Установка привода должна выполняться исключительно квалифицированными специалистами в соответствии с действующими нормативными документами и данным руководством.

5.1. Пример типовой установки.

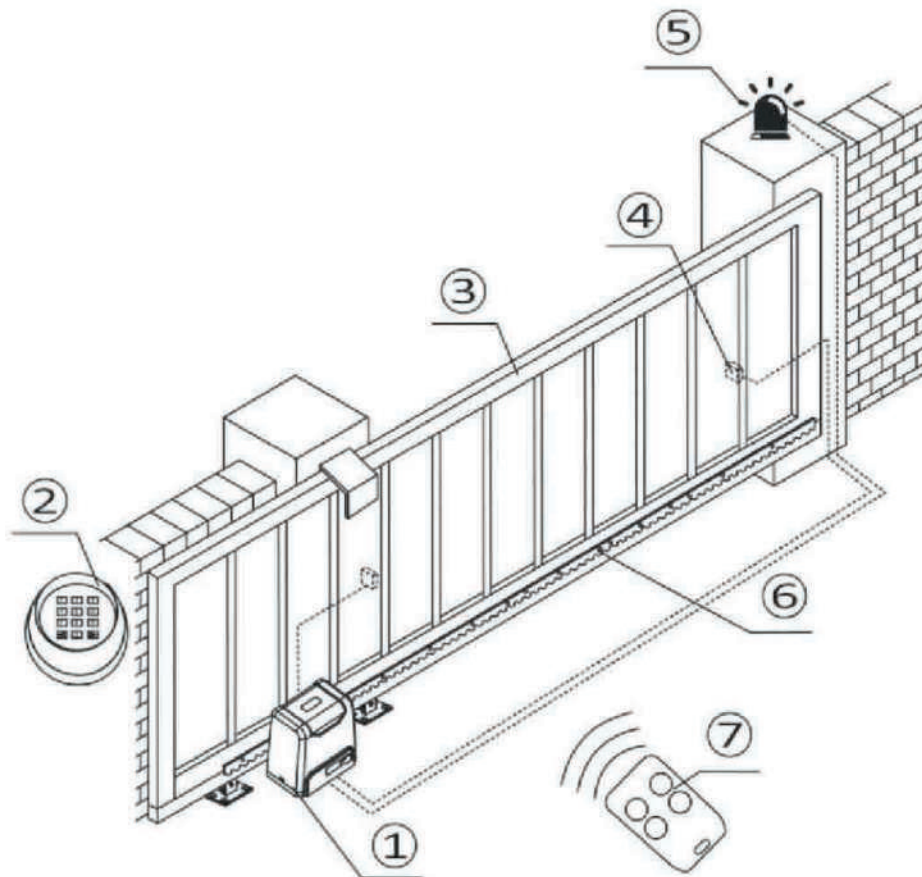


Рис. 3. Схема ворот.

Обозначения:

1. Привод
2. Беспроводная клавиатура
3. Подвижная створка ворот
4. Фотоэлементы безопасности
5. Сигнальная лампа
6. Зубчатая рейка
7. Пульт управления

5.2. Перечень используемых кабелей.

Таблица №4. Типы используемых кабелей.

Цепь	Тип кабеля
Электропитание 230 В 50 Гц	3 x 1,5 мм ² до 20 м, 3 x 2,5 мм ² более 20 м
Сигнальная лампа со встроенной антенной	2 x 0,5 мм ² управление сигнальной лампой Экранированный кабель RG58 для антенны
Фотоэлементы	2 x 0,5 мм ² передатчик TX 3 x 0,5 мм ² приемник RX

5.3. Предварительная проверка.

Перед установкой привода необходимо:

- Убедиться, что привод и все комплектующие пригодны для применения и соответствуют действующим нормативным документам.
- Убедиться, что конструкция ворот обладает достаточной прочностью, а также предусмотрена возможность установки системы автоматизации.
- Убедиться, что движение створки ворот равномерное, траектория движения створки ворот горизонтальная (без уклонов). Ворота необходимо оборудовать механическими упорами открытия и закрытия, для ограничения выкатывания створки ворот за эксплуатационные пределы.
- Убедиться, что вес створки ворот находится в допустимых пределах (см. раздел «4. Технические характеристики»).
- Убедиться, что усилие, необходимое для движения створки ворот, составляет не более половины максимального усилия перемещения створки (см. раздел «4. Технические характеристики»). Запас по усилию 50% необходим для преодоления повышенного трения и сопротивления при ухудшении погодных условий.
- Убедиться, что грунт в месте для заливки фундамента достаточно прочный.
- Убедиться, что зона, где устанавливается привод, не подтапливается.
- Рядом с приводом не должны находиться источники тепла и открытого пламени.
- Убедиться, что проезжающий транспорт не повредит привод. При необходимости предусмотреть дополнительную защиту для привода.
- Убедиться, что пространства вокруг привода достаточно для того, чтобы выполнить ручную разблокировку.
- Убедиться, что электрическая сеть для подключения питания привода имеет заземление.
- Убедиться, что электрическая сеть, к которой подключается привод, оборудована устройством защитного отключения и защитой от короткого замыкания. Рекомендуется использовать автомат типа С.

5.4. Пример установки привода.

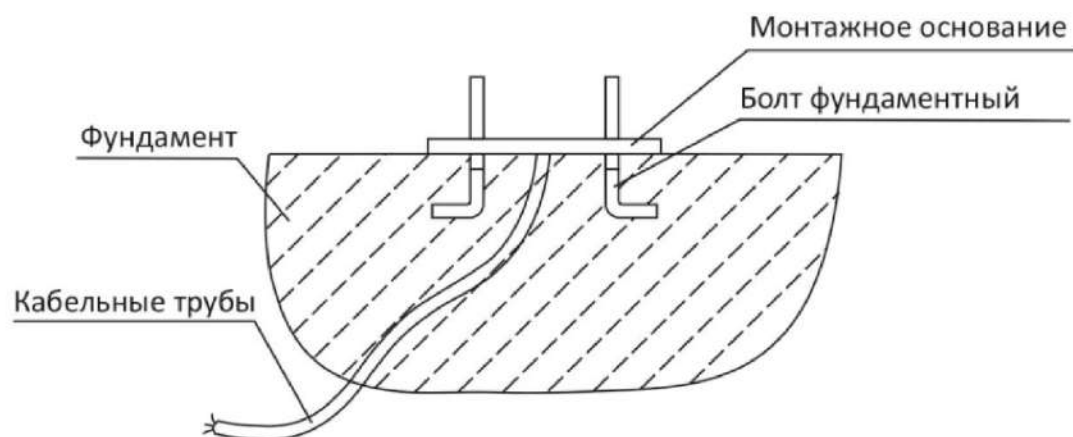


Рис. 4. Схема установки монтажного основания.

Для установки монтажного основания под привод необходимо выполнить следующие действия:

- Залить бетон в подготовленную яму.
- Закрепить на монтажном основании болты фундаментные (см. Рис.4) с помощью гаек. Верхняя часть болта должна выходить из основания на достаточное расстояние для установки привода.
- Установить монтажное основание с болтами в фундамент параллельно створке ворот и горизонтально по уровню. Монтажное основание необходимо немного вдавить в раствор бетона. Кабельные трубы с электрическими кабелями пропустить через окно в основании.
- Бетону необходимо дать время застыть перед выполнением следующих монтажных работ.

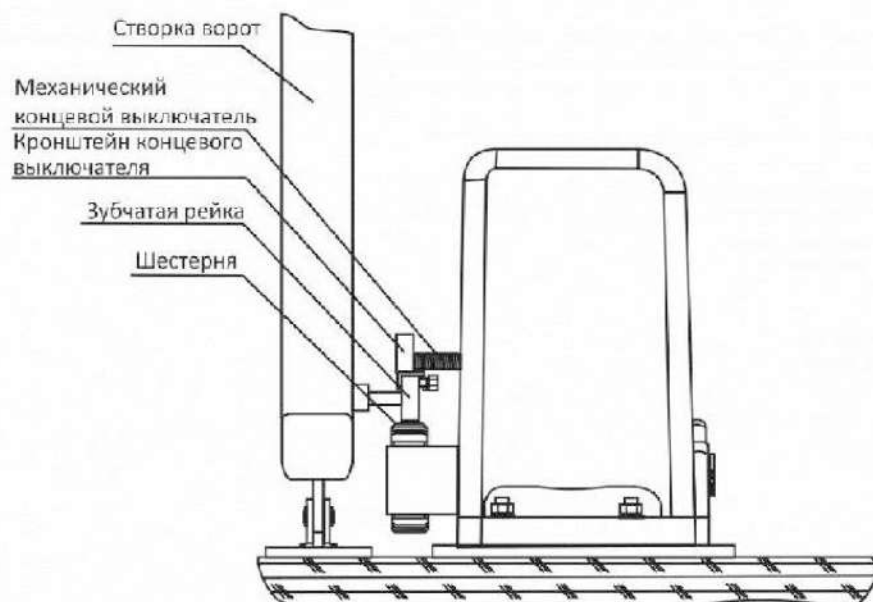


Рис. 5. Схема установки привода с механическими концевыми выключателями.

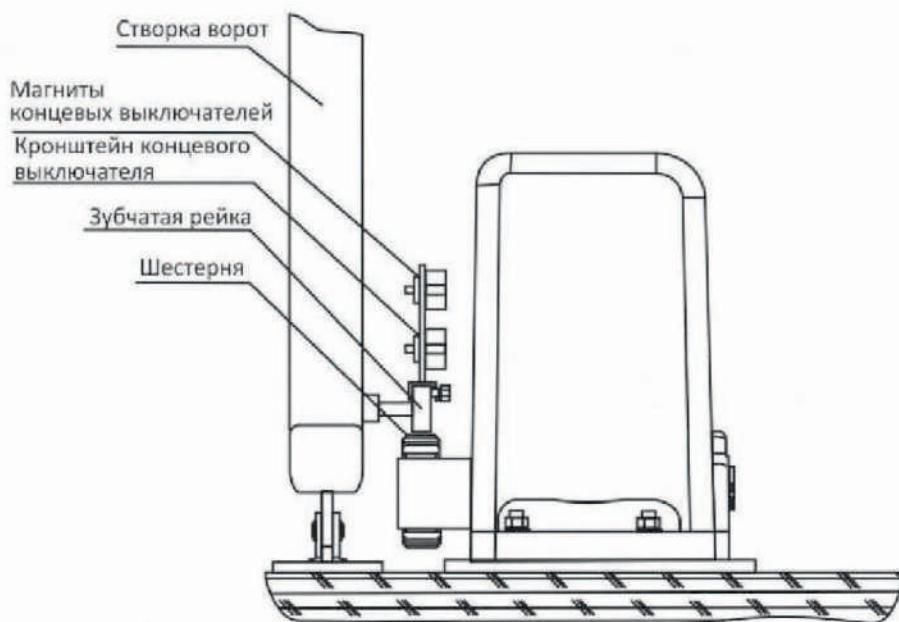


Рис. 6. Схема установки привода с магнитными концевыми выключателями.

Для установки привода необходимо выполнить следующие действия:

- Закрутить гайки над монтажным основанием на расстояние, необходимо обеспечения регулировки положения привода.
- Установить шайбы на гайки.
- Снять крышку привода и, пропуская электрические кабели через специальное отверстие в основании привода, установить привод на фундаментные болты. Выровнять привод по горизонтали.
- Установить шайбы и закрепить привод гайками.
- Установить все крышки и снятые элементы привода на место.

При проведении работ следует обеспечить защиту привода от попадания посторонних предметов и влаги внутрь корпуса привода.

5.5. Установка зубчатой рейки.

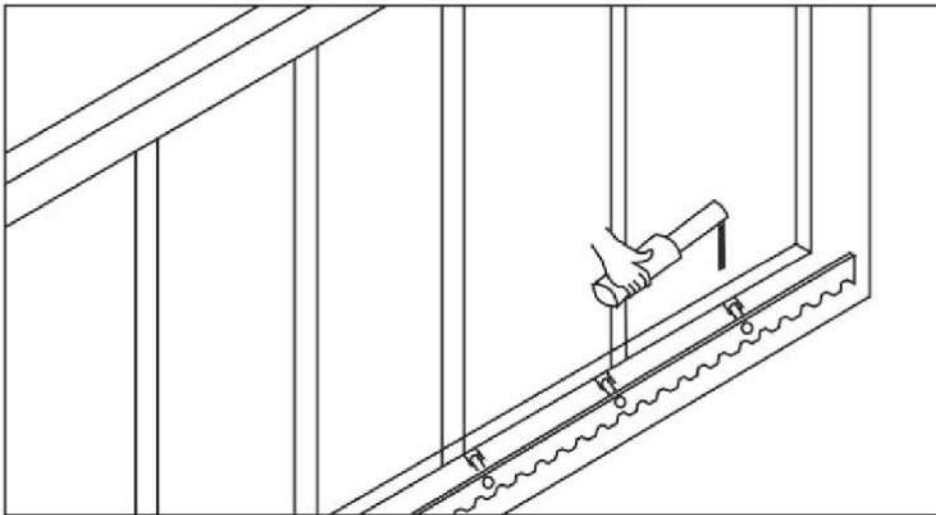


Рис. 7. Схема установки зубчатой рейки

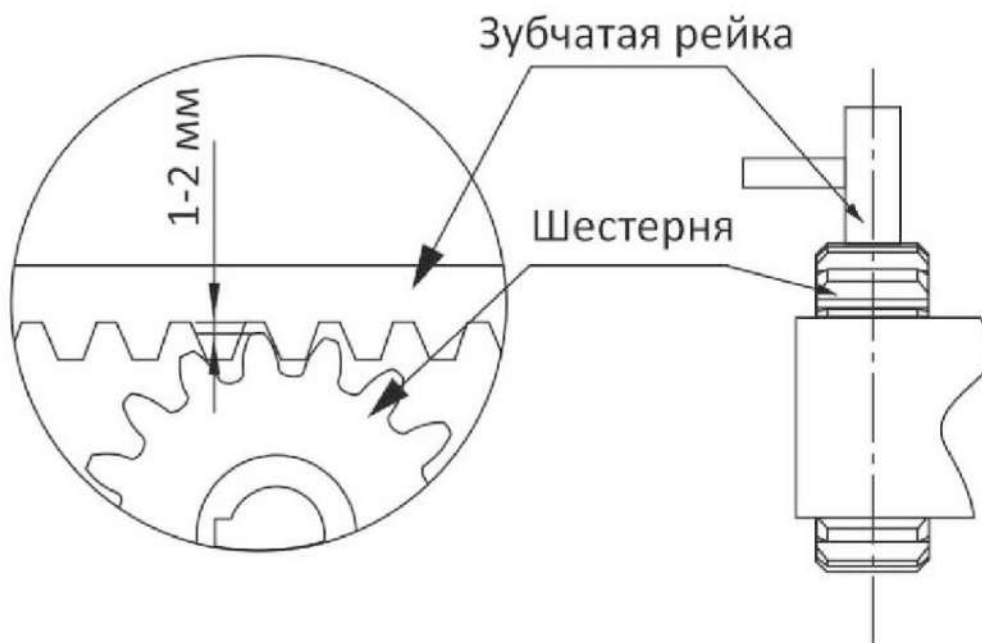


Рис. 8. Зазор между зубчатой рейкой и шестерней.

Правильный монтаж зубчатой рейки обеспечит надежную работу ворот.

Для установки зубчатой рейки на створку ворот выполните следующие действия:

- Разблокируйте привод (см. раздел «5.7. Ручная разблокировка привода»).
- Откройте створку полностью и поместите первую часть рейки на шестерню привода.

Чтобы створка не давила своим весом на привод, необходимо оставить зазор между рейкой и шестерней 1-2 мм. Закрепите рейку к створке.

- Передвигайте створку и используйте шестерню как контрольную точку для закрепления других частей рейки.

- Отрежьте лишнюю часть рейки.

- Полностью откройте и закройте ворота несколько раз, контролируя при этом зазор между зубчатой рейкой и шестерней.

5.6. Установка кронштейнов концевых выключателей.

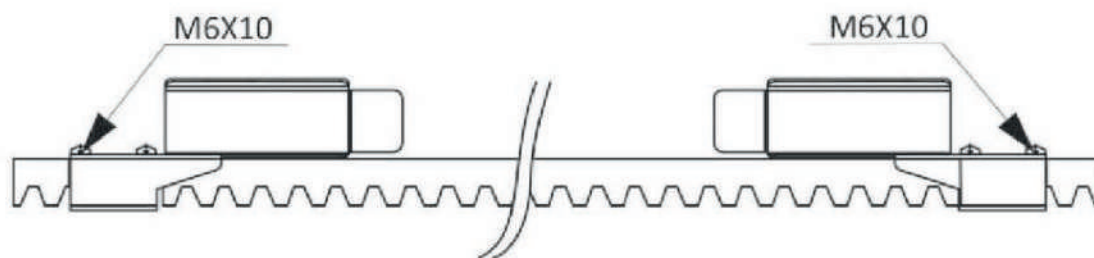


Рис. 9. Схема установки кронштейнов механических концевых выключателей.

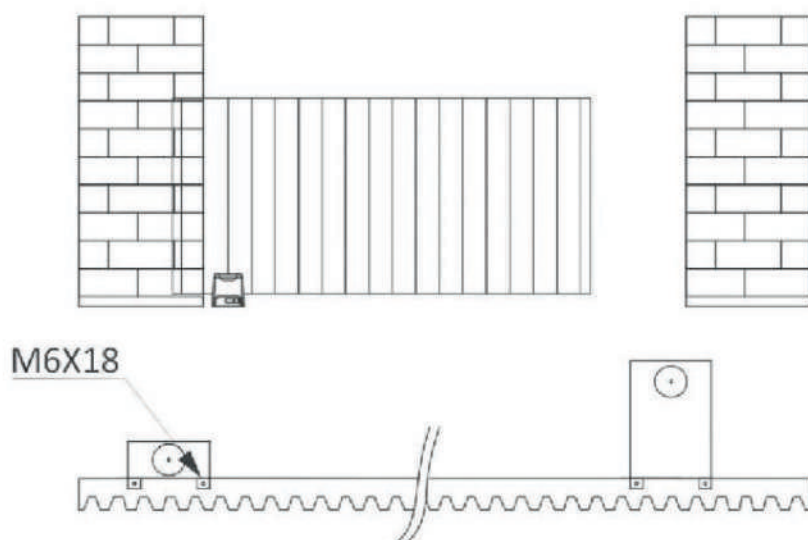


Рис. 10. Схема установки магнитов и кронштейнов магнитных концевых выключателей при установке привода слева.

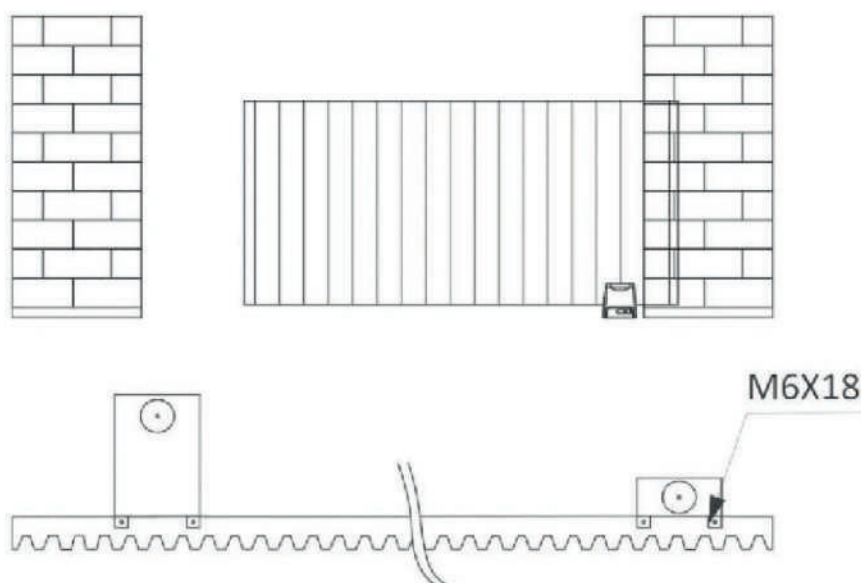


Рис. 11. Схема установки магнитов и кронштейнов магнитных концевых выключателей при установке привода справа.

Место установки кронштейнов следует выбрать с учетом того, что створка продолжит свое движение еще на 2-3 см после срабатывания концевого выключателя.

Обратите внимание, створка должна останавливаться за 2-3 см до ограничительных упоров.

После установки, откройте и закройте створку несколько раз, контролируя работу конечных выключателей.

5.7. Ручная разблокировка привода.



Рис. 12. Разблокировка привода.

Последовательность действий при разблокировке привода:

1. Снимите защитный колпачок.
2. Вставьте ключ в замок.
3. Поверните ключ по часовой стрелке.
4. Не вынимая ключ, потяните рычаг разблокировки на себя на угол 90°.
5. Выньте ключ из замка.
6. Привод разблокирован, створку ворот можно перемещать вручную.

Последовательность действий при блокировке привода:

1. Вставьте ключ в замок.
2. Не вынимая ключа, толкните рычаг разблокировки от себя до упора.
3. Поверните ключ против часовой стрелки и выньте ключ из замка.
4. Установите защитный колпачок.
5. Медленно переместите створку ворот до характерного щелчка, привод заблокирован.

6. Электрические подключения.

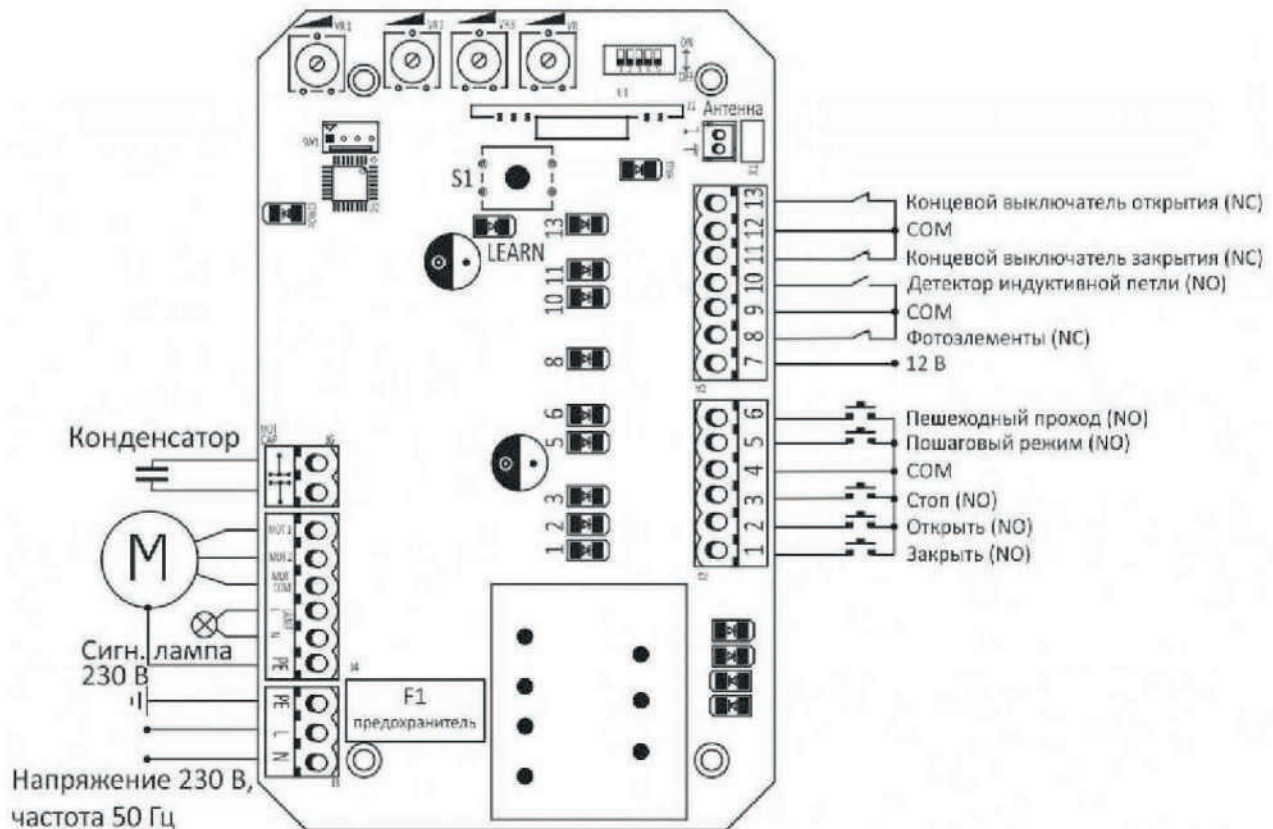


Рис. 13. Схема электрических подключений привода с механическими концевыми выключателями.

В зависимости от конструкции ворот привод может быть установлен на правой или левой стороне проема ворот. Заводские электрические подключения предусмотрены для установки привода справа.

При установке привода с механическими концевыми выключателями слева необходимо поменять между собой провода, подключенные к клеммам MOT1 и MOT2, а также провода, подключенные к клеммам 11 и 13 (см. Рис. 13.).

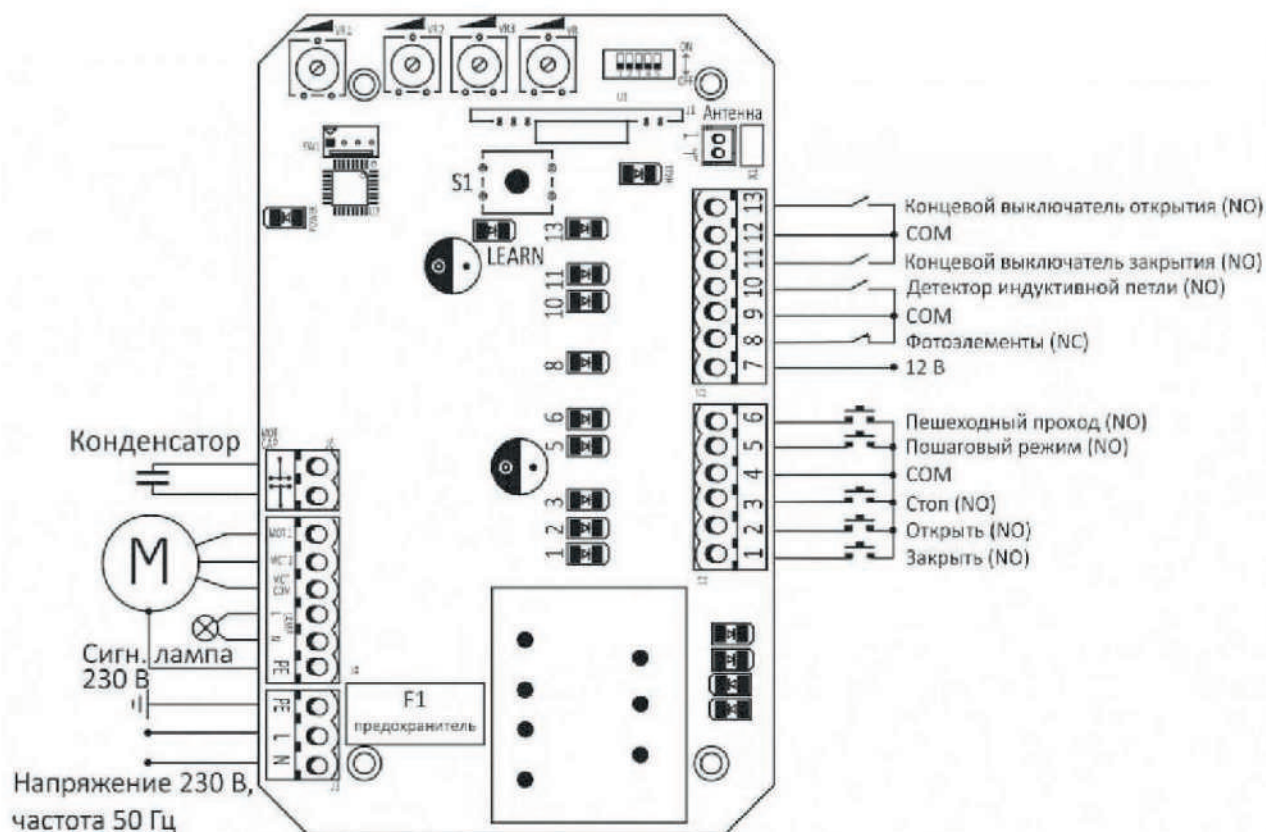


Рис. 14. Схема электрических подключений привода с магнитными концевыми выключателями.

7. Регулировки.

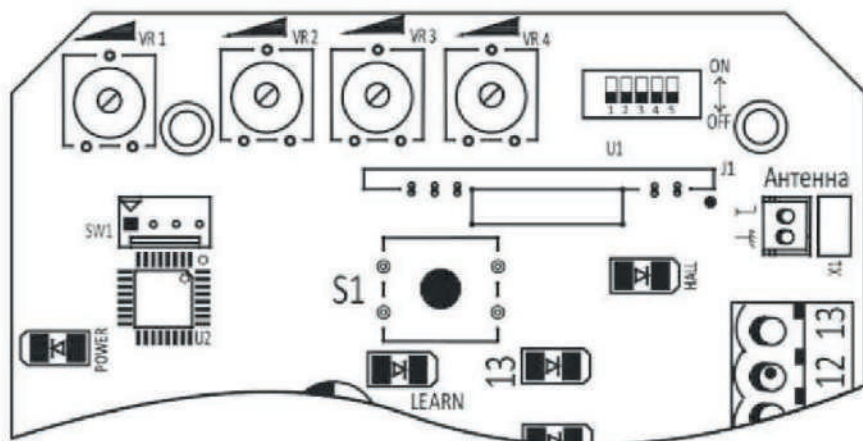


Рис. 15. Схема регулировок.

VR1 Регулировка времени работы.

Регулировка времени работы от 10 до 90 секунд. Вращение по часовой стрелке увеличивает время, против часовой стрелки – уменьшает. Рекомендуется перед первым включением установить максимальное значение, а в процессе настройки установить оптимальное значение.

VR2 Регулировка усилия торможения в конечных положениях.

Вращение по часовой стрелке увеличивает усилие, против часовой стрелки – уменьшает. Установка минимального значения отключает торможение. Рекомендуется

перед первым включением установить максимальное значение, а в процессе настройки установить оптимальное значение.

VR3 Регулировка расстояния замедления до положений ОТКРЫТО и ЗАКРЫТО.

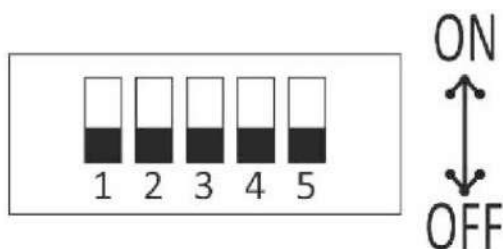
Вращение по часовой стрелке увеличивает расстояние, против часовой стрелки – уменьшает. Установка минимального значения отключает замедление. Замедление начинает работать после 3-4 полных циклов открытия и закрытия после подачи электропитания. Рекомендуется перед первым включением установить минимальное значение – отключить замедление, а в процессе настройки установить оптимальное значение.

VR4 Регулировка усилия двигателя.

Вращение по часовой стрелке увеличивает усилие, против часовой стрелки – уменьшает. Рекомендуется перед первым включением установить максимальное значение, а в процессе настройки установить оптимальное значение.

ВНИМАНИЕ! Регулировку усилия двигателя следует выполнять с максимальной осторожностью, так как это может значительно повлиять на уровень безопасности системы автоматизации.

8. Выбор функций с помощью DIP переключателей.



1 – Постепенное начало хода (плавный старт). OFF – включено, ON – выключено.

2 – Работа концевых выключателей.

OFF – нормально-открытые (NO) в случае использования магнитных концевых выключателей.

ON – нормально-закрытые (NC) в случае использования механических концевых выключателей.

3 – Автоматическое закрытие.

4 – Автоматическое закрытие.

3 OFF 4 ON – Автоматическое закрытие через 12 сек.

3 ON 4 OFF – Автоматическое закрытие через 24 сек.

3 ON 4 ON – Автоматическое закрытие через 36 сек.

3 OFF 4 OFF – Автоматическое закрытие выключено.

5 – Переключатель 5 должен быть всегда в положении ON.

9. Фотоэлементы.

Вариант исполнения 1

Приемник 4 клеммы, с джампером установки типа выхода реле NO/NC (нормально-открытый / нормально-закрытый).

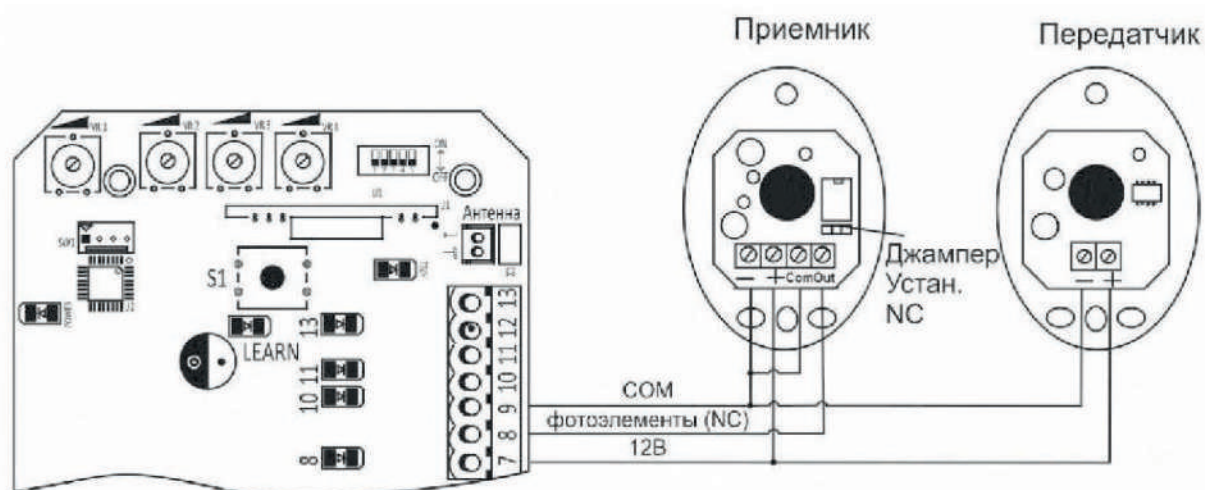


Рис. 16. Схема подключения фотоэлементов.

ВНИМАНИЕ! Джампер установить в положение NC.

Вариант исполнения 2

Приемник 5 клемм, без джампера.

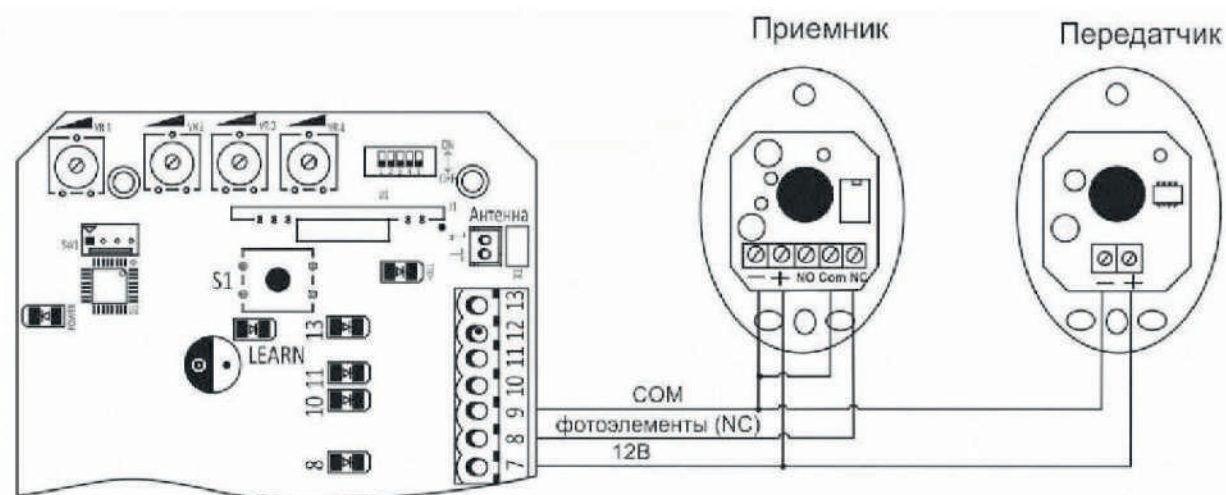


Рис. 17. Схема подключения фотоэлементов.

ВНИМАНИЕ! Если фотоэлементы не подключены, необходимо обязательно установить перемычку между контактами 8 и 9.

10. Сигнальная лампа.

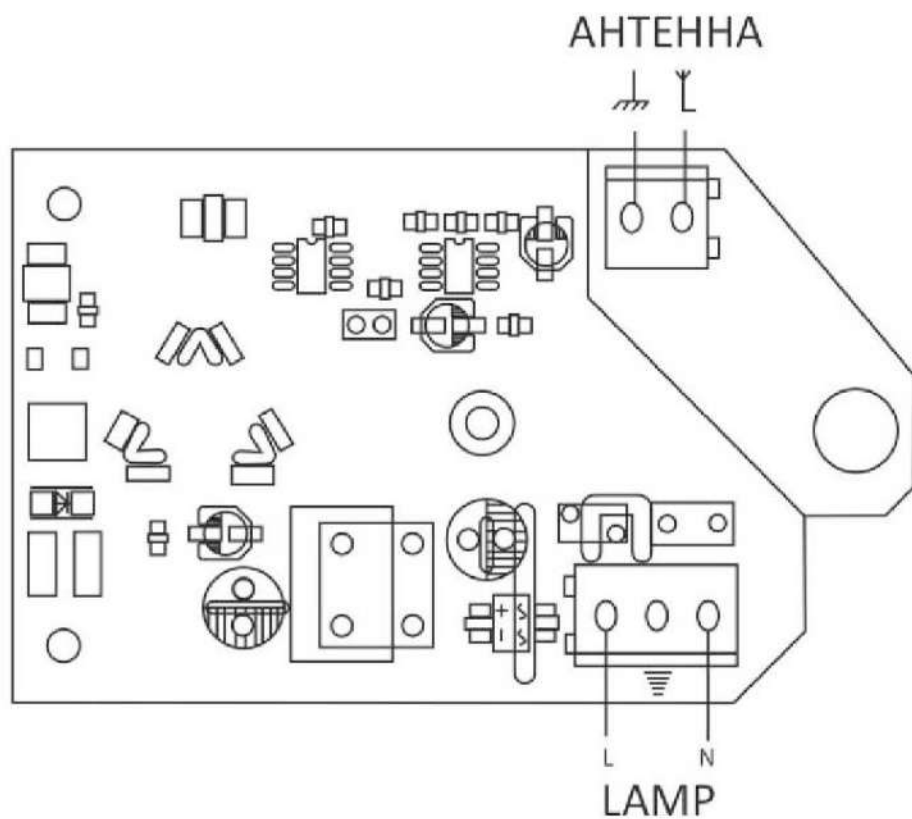


Рис. 18. Схема подключения сигнальной лампы RT-L24/265V.

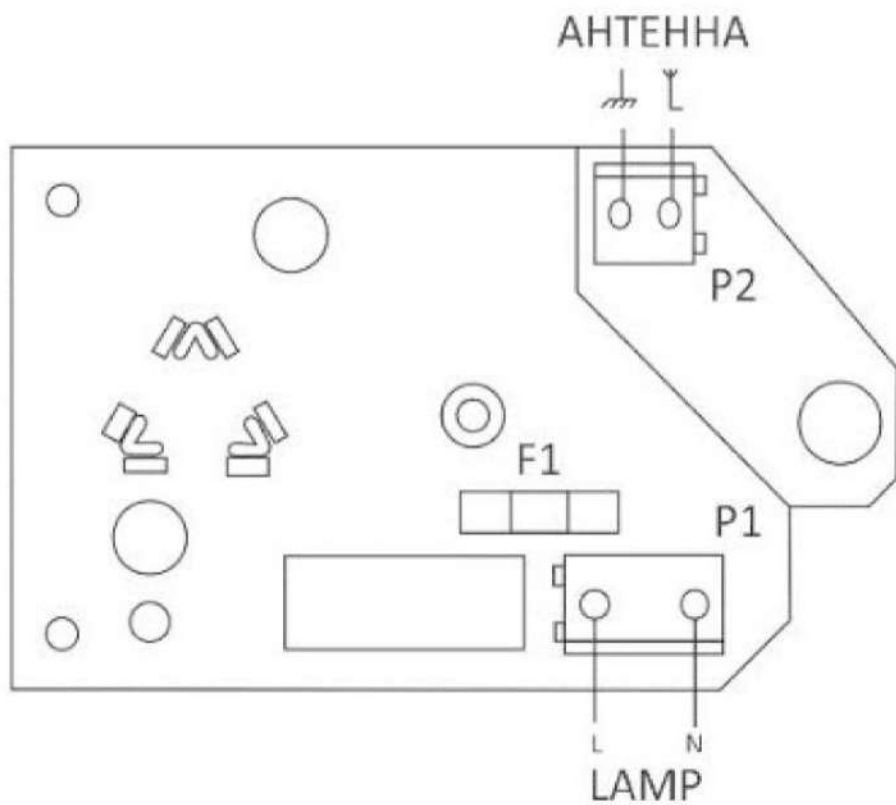


Рис. 19. Схема подключения сигнальной лампы RT-LA230V.

11. Программирование пультов радиуправления в память приемника.

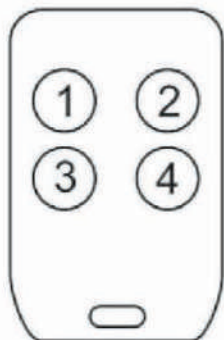


Рис. 20. Пульт управления.

ВНИМАНИЕ! Пульты управления 2 шт., входящие в комплект поставки приводов SL1000 и SL1500, запрограммированы в память приемника.

Для программирования дополнительных пультов радиуправления в память приемника нажмите кнопку S1 на плате управления (см. Рис. 13.) и удерживайте ее не менее 3 секунд до момента, когда индикатор LEARN загорится постоянным светом. Отпустите кнопку S1. На пульте два раза с паузой в 1 секунду нажмите одну из кнопок 1, 2, 3 (см. Рис. 20.), которая впоследствии будет управлять работой привода. Индикатор LEARN моргнет несколько раз и погаснет. Это означает, что пульт запрограммирован в приемник. Для программирования нескольких пультов повторите вышеуказанные действия для каждого пульта. В память приемника можно запрограммировать максимально 25 пультов радиуправления. При необходимости программирования большего числа пультов следует использовать внешний приемник.

Для удаления всех ранее запрограммированных пультов радиуправления из памяти приемника нажмите кнопку S1 и удерживайте ее. Индикатор LEARN загорится постоянно. Когда индикатор LEARN погаснет, отпустите кнопку S1. Все ранее запрограммированные пульты удалены из памяти приемника.

Управление приводом осуществляется запрограммированной кнопкой пульта радиуправления в последовательности «Открыть-Стоп-Закрыть-Стоп». Кнопка 4 включает режим «Пешеходный проход», при котором створка ворот открывается на 1 м.

12. Проверка и ввод в эксплуатацию.

12.1. Проведение проверки.

- Убедитесь, что привод прочно и надежно закреплен.
 - Разблокируйте привод. Откройте и закройте ворота вручную несколько раз. Убедитесь, что створка ворот движется равномерно, необходимое усилие для движения створки ворот не превышает 50% от максимального усилия перемещения створки (см. раздел «5.3. Предварительная проверка»). Заблокируйте привод.
 - Откройте и закройте ворота с помощью пульта радиуправления. Убедитесь, что створка ворот перемещается равномерно. В полностью открытом и закрытом положениях створка не должна касаться механических упоров ворот.
 - Проверьте, что подключенные дополнительные устройства и аксессуары работают исправно.
- После успешного завершения проверки и тестирования можно приступать к вводу в эксплуатацию.

12.2. Ввод в эксплуатацию.

- Подготовьте техническую документацию на ворота и автоматику, которая должна содержать: общий чертеж, электрическую схему подключений, руководство по эксплуатации и график сервисного обслуживания.

- Закрепите на полотне ворот этикетку с информацией о возможности неожиданного срабатывания ворот.

- Установите информационную табличку около ворот с описанием действий для разблокировки и ручного открытия ворот.

- Передайте «Руководство по монтажу и эксплуатации» пользователю.

- Подготовьте график сервисного обслуживания и передайте его пользователю.

- Проинформируйте владельца о правилах безопасной эксплуатации.

12.3. Эксплуатация.

Лица, которые будут эксплуатировать ворота, должны пройти инструктаж о порядке пользования системой.

В ходе эксплуатации:

- Не допускайте детей к управлению автоматикой ворот.

- Пульты радиоуправления храните вдали от детей.

- Запрещается хвататься за движущиеся части ворот.

- Перед запуском ворот в движение убедитесь, что в опасной зоне ворот не находятся люди, животные, транспортные средства или предметы. Контролируйте движение ворот. Запрещается прохождение через ворота людей и транспортных средств во время движения створки ворот.

- Регулярно осматривайте систему ворот на наличие признаков износа или повреждения. Запрещается пользоваться воротами, требующими ремонта.

- Регулярно проверяйте работу фотоэлементов.

Ворота и автоматика должны проходить плановое обслуживание для поддержания эффективной и безопасной работы. Плановое обслуживание должны проводить квалифицированные специалисты в соответствии с действующими нормативными документами и указаниями в данном руководстве. Плановое обслуживание необходимо проводить не реже 1 раза в 6 месяцев. При проведении планового обслуживания следует:

- Очистить наружные поверхности устройств безопасности, привода и зубчатой рейки.

- Провести визуальный контроль на наличие повреждений, надежности крепления привода, аксессуаров, зубчатой рейки, кронштейнов концевого выключателя, состояния электрических контактов, работоспособность концевых выключателей, контроль зазора между шестерней и зубчатой рейкой. Проверить износ деталей привода и элементов ворот (механизм разблокировки, шестерня, зубчатая рейка, компоненты ворот и др.). Заменить детали и элементы, имеющие недопустимый износ.

- Провести проверку, в соответствии с разделом «12.1. Проведение проверки», при необходимости провести настройку.

13. Возможные неисправности и рекомендации по их устранению.

Таблица №5. Возможные неисправности и рекомендации по их устранению.

Неисправность	Вероятная причина	Рекомендации
Привод не работает	<ol style="list-style-type: none">1. Отсутствует электропитание на приводе.2. Перегорел предохранитель.3. Неисправна плата управления.	<ol style="list-style-type: none">1. Проверьте электропитание на приводе.2. Проверьте предохранитель и замените на аналогичный в случае неисправности.3. Обратитесь в сервисную службу для ремонта платы.
Привод не управляется от одного из пультов радиоуправления, индикатор на пульте не загорается.	Разряжена батарейка пульта	Проверьте батарейку пульта. Если она неисправна, замените на аналогичную.
Ворота открываются, но не закрываются.	<ol style="list-style-type: none">1. Фотоэлементы не работают.2. Неисправность концевого выключателя на закрытие.	<ol style="list-style-type: none">1. Проверьте фотоэлементы и целостность кабелей к ним.2. Проверьте концевой выключатель на закрытие.
Ворота закрываются, но не открываются.	Неисправность концевого выключателя на открытие.	Проверьте концевой выключатель на открытие.

14. Хранение, транспортировка и утилизация.

Хранение привода осуществляется в закрытом помещении в упакованном виде. Нельзя допускать воздействия на упаковку привода атмосферных осадков и прямых солнечных лучей.

Транспортировка может осуществляться всеми видами крытого транспорта при температуре от -20°C до +50°C и относительной влажности 80% (при 20°C) в соответствии с предупреждающими знаками на упаковке, предохраняя от повреждения.

При переработке и утилизации отдельных компонентов и упаковки привода необходимо руководствоваться действующими нормативными документами.

Сведения о проведении планового обслуживания

Дата	Выполненные работы	Исполнитель

Условия гарантийного обслуживания

1. Гарантийные обязательства распространяются на продукцию торговой марки «R-Tech».
2. На товары группы Автоматика и аксессуары гарантийный срок эксплуатации исчисляется с даты продажи и составляет 12 месяцев при наличии документов, подтверждающих покупку.
3. На товары группы Запчасти гарантийный срок эксплуатации составляет 6 месяцев с даты продажи при наличии документов, подтверждающих покупку.
4. Гарантийные обязательства не распространяются в случае:
 - использования оборудования не по назначению;
 - нарушения правил монтажа, эксплуатации, транспортировки и хранения, изложенных в данном руководстве;
 - эксплуатации оборудования с превышением допустимых нагрузок, заявленных производителем;
 - выхода из строя оборудования по причине скачков напряжения в сети или некачественного электропитания;
 - механических, химических и термических повреждений;
 - воздействия непреодолимой силы (пожар, стихийные бедствия и т.д.);
 - повреждений узлов и составных частей оборудования, вызванных попаданием воды или других жидкостей;
 - повреждений, вызванных жизнедеятельностью животных, грызунов, насекомых и других существ;
 - использования неоригинальных запасных частей;
 - окончания срока службы батареек, ламп, предохранителей.
5. В гарантийном обслуживании может быть отказано, если на продукции отсутствует маркировка, либо маркировка нечитабельна.
6. Гарантийные обязательства не распространяются на монтаж и настройку продукции. Гарантийные обязательства по качеству монтажа и настройке продукции несут лица, проводившие указанные работы.
7. В гарантийные обязательства не входят транспортные расходы по доставке продукции в ремонт и из ремонта, по выезду специалиста для диагностики продукции.



SL1000/SL1500

rtech-motors.ru

Поставщик:

ООО «Р-ТЕХ», РФ, 195298, г. Санкт-Петербург,
Наставников проспект, дом 24, кор. 3, помещение 4

Тел.: 8 (812) 988 89 50

E-mail: info@rtech-motors.ru