

Руководство по монтажу и эксплуатации

1. Общие положения и меры безопасности

Внимание! При монтаже необходимо соблюдать данное руководство для обеспечения безопасного монтажа и эксплуатации.

- Перед монтажом внимательно изучите данное руководство.
- Перед выполнением любых работ отключите сигнальную лампу и все остальное оборудование от электросети.
- Перед началом монтажа убедитесь, что сигнальная лампа не имеет повреждений и пригодна к использованию.
- В процессе монтажа берегите сигнальную лампу от повреждений и от попадания внутрь жидкости.
- Не помещайте сигнальную лампу вблизи источников тепла и открытого пламени.

2. Описание изделия и назначение

Сигнальная лампа предназначена для использования в автоматических воротах. Она относится к устройствам безопасности и сигнализирует о движении створки ворот. Цвет оранжевый прозрачный. Корпус выполнен из ударопрочного пластика. Напряжение питания 230В частота сети 50Гц.

3. Монтаж изделия

Сигнальная лампа устанавливается на горизонтальную и вертикальную поверхность так, чтобы ее было хорошо видно на большом расстоянии. Сигнальную лампу необходимо надежно закрепить на жесткую поверхность и обеспечить удобный доступ для обслуживания.

Перечень используемых кабелей

Таблица №1

Цель	Тип кабеля
Сигнал управления	2 x 0,5 мм ²

4. Технические характеристики

Таблица №2

Наименование параметра	Значение
Напряжение питания	230В
Частота сети	50Гц
Потребляемая мощность	1Вт
Частота мигания	1сек
Тип излучателя	Светодиодный
Диапазон рабочих температур	- 30°C ~ +70°C
Класс защиты	IP44
Габаритные размеры	72 (Ш) x 47 (В) мм

5. Электрические подключения

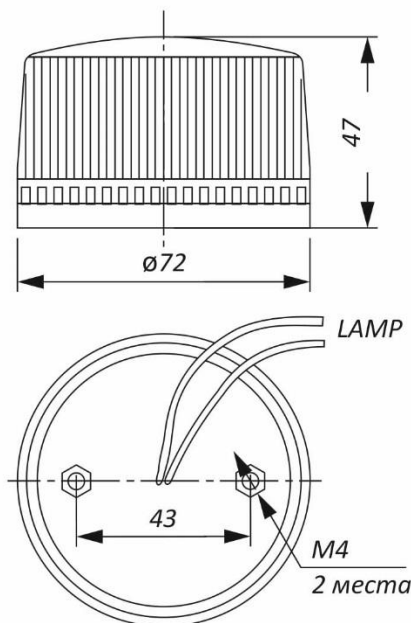


Рис. 1 Габариты и схема подключения