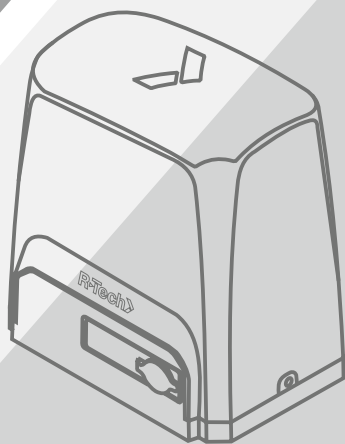


R-Tech

РУКОВОДСТВО
ПО МОНТАЖУ
И ЭКСПЛУАТАЦИИ



Привод для
откатных ворот

SL1000AC/SL1000AC.M

SL1500AC/SL1500AC.M

SL2000AC/SL2000AC.M

Содержание

1.	Общие положения и меры безопасности	3
2.	Описание изделия и применение	3
3.	Комплект поставки.....	4
4.	Технические характеристики	4
5.	Монтаж	6
5.1.	Пример типовой установки	6
5.2.	Перечень используемых кабелей	7
5.3.	Предварительная проверка	7
5.4.	Пример установки привода	8
5.4.1.	Место установки привода	8
5.4.2.	Установка зубчатой рейки	8
5.4.3.	Монтаж привода	9
5.5.	Установка кронштейнов концевых выключателей	10
5.6.	Ручная разблокировка привода	12
6.	Электрические подключения	13
7.	Регулировки	15
8.	Выбор функций с помощью DIP переключателей	16
9.	Фотоэлементы	16
10.	Сигнальная лампа	17
11.	Программирование пультов радиуправления в память приемника	18
12.	Проверка и эксплуатация	18
12.1.	Проведение проверки	18
12.2.	Ввод в эксплуатацию	19
12.3.	Эксплуатация	19
13.	Возможные неисправности и рекомендации по их устранению	20
14.	Хранение, транспортировка и утилизация	20

1. Общие положения и меры безопасности

Перед проведением работ по установке и монтажу привода необходимо внимательно изучить информацию, приведенную в руководстве по монтажу и эксплуатации (далее – руководство). Сохраняйте данное руководство в течение всего срока эксплуатации привода.

При выполнении работ необходимо соблюдать меры безопасности, регламентированные действующими нормативными документами и данным руководством.

Соблюдайте требования стандартов и рекомендаций, касающихся конструкции, установки и работы автоматизированных ворот (EN 12453-2017, EN 12604-2017), и иных региональных требований и нормативов. Все работы по монтажу, подключению, испытаниям, запуску в эксплуатацию и техническому обслуживанию должны выполнять квалифицированные специалисты.

Не допускается выполнение работ с нарушением требований данного руководства, так как это может привести к повреждениям, травмам и нанесению ущерба.

Не допускается изменение конструкции привода и использование привода не по назначению. Производитель и поставщик не несут ответственности за ущерб, вызванный изменениями конструкции привода или использованием его не по назначению.

При необходимости проведения работ и подключений привода со снятым кожухом отключите подачу питания. Если отключающий автомат находится вне зоны видимости, необходимо установить табличку: «Не включать! Работают люди» и принять меры по ограничению возможности подачи напряжения без предупреждения.

Производитель имеет право вносить изменения в конструкцию привода и данное руководство без предварительного уведомления, сохраняя при этом функциональные возможности и назначение привода.

В случае возникновения неисправностей, информация о которых не представлена в данном руководстве, необходимо обратиться в службу технической поддержки.

2. Описание изделия и применение

SL1000AC / SL1000AC.M, SL1500AC / SL1500AC.M и SL2000AC / SL2000AC.M электромеханические приводы для автоматизации откатных ворот с самоблокирующимся редуктором, электронным блоком управления и встроенным радиоприемником. К приводу могут подключаться дополнительные устройства и аксессуары.

Питание привода осуществляется от сети напряжением 230 В частотой 50 Гц. В случае отключения электропитания привод можно разблокировать и перемещать створку ворот вручную.

3. Комплект поставки

Таблица 1. Состав комплекта

№ п/п	Наименование	Количество, шт.
1	Привод	1
2	Руководство по монтажу и эксплуатации	1
3	Пульт радиоуправления	2
4	Ключ разблокировки	2
5	Кронштейн механического концевого выключателя / магнит и кронштейн магнитного концевого выключателя	2
6	Винт кронштейна механического концевого выключателя М6х10/ винт кронштейна магнитного концевого выключателя М6х18	4
7	Подставка универсальная М10	4
	Шпилька М10х80	4
	Гайка М10	12
	Шайба 10	8
	Гайка квадратная М10	4

4. Технические характеристики

Таблица 2. Характеристики

Наименование параметра	Значение		
	SL1000AC / SL1000AC.M	SL1500AC / SL1500AC.M	SL2000AC / SL2000AC.M
Напряжение питания	230 В	230 В	230 В
Частота сети	50 Гц	50 Гц	50 Гц
Напряжение питания двигателя	230 В	230 В	230 В
Номинальная мощность	400 Вт	550 Вт	750 Вт
Максимальный крутящий момент	28 Н·м	38 Н·м	46 Н·м
Максимальное усилие перемещени створки	900 Н	1400 Н	1700 Н
Максимальный вес створки ворот	1000 кг	1500 кг	2000 кг
Максимальная ширина проема	12 м	12 м	12 м
Скорость движения створки ворот*	12 м/мин	12 м/мин	12 м/мин
Модуль шестерни	m4/Z17	m4/Z17	m4/Z17
Концевые выключатели	механические / магнитные	механические / магнитные	механические / магнитные
Интенсивность использования	35 %	35 %	35 %
Диапазон рабочих температур	-40 °С...+70 °С	-40 °С...+70 °С	-40 °С...+70 °С
Вес привода в упаковке	13,7 кг	14,7 кг	15,7 кг
Класс защиты	IP54	IP54	IP54
Класс электрозащиты	I (требуется заземление)	I (требуется заземление)	I (требуется заземление)
Конденсатор	16 мкФ	20 мкФ	25 мкФ
Предохранитель входной F1	10 А	10 А	10 А
Предохранитель питания 12 В F2	0,5 А	0,5 А	0,5 А

*Скорость движения может меняться в зависимости от нагрузки на привод.

Таблица 3. Радиоуправление

Наименование параметра	Значение
Код	динамический
Рабочая частота	433,92 МГц
Дальность действия не менее	30 м
Количество программируемых пультов в память приемника, макс.*	40 шт.
Источник питания пульта	тип 2032 x 1 шт.

*Без дополнительных устройств.

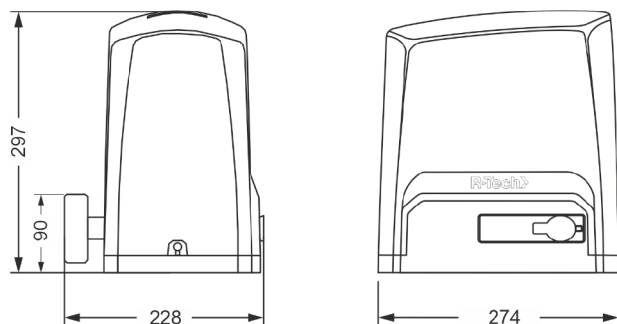


Рис. 1. Габаритные размеры привода, мм

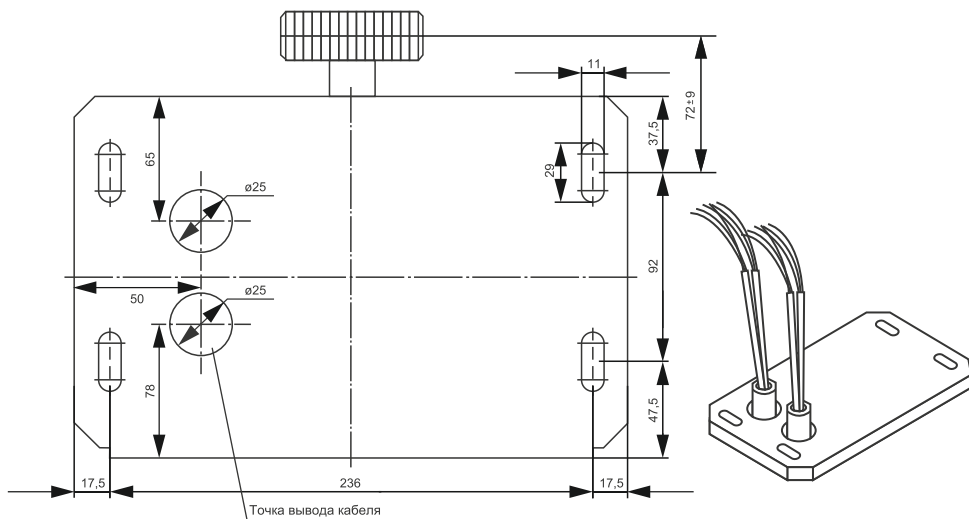


Рис. 2. Размеры для монтажа, мм (вид сверху)

5. Монтаж

Установка привода должна выполняться исключительно квалифицированными специалистами в соответствии с действующими нормативными документами и данным руководством.

5.1. Пример типовой установки

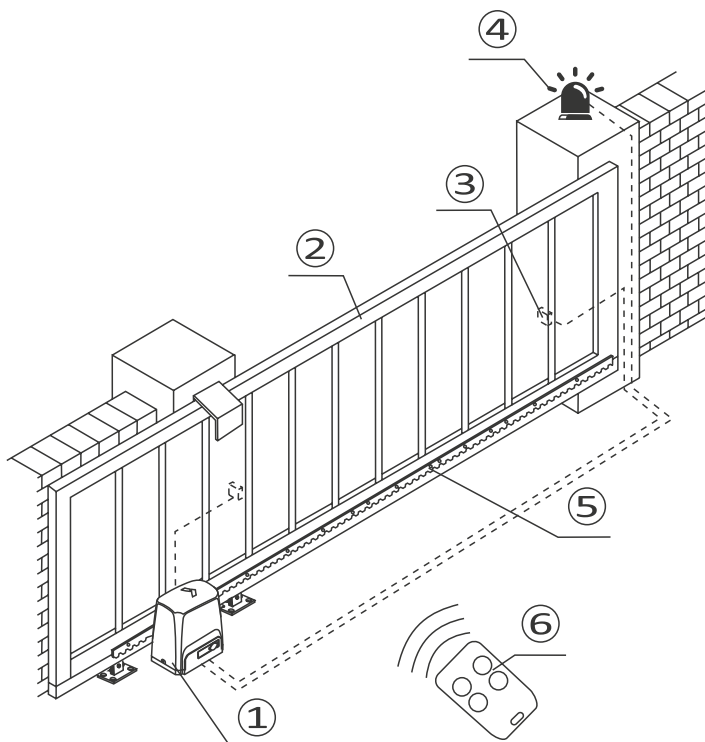


Рис. 3. Схема ворот

Обозначения:

1. Привод
2. Подвижная створка ворот
3. Фотозлементы безопасности
4. Сигнальная лампа
5. Зубчатая рейка
6. Пульт управления

5.2. Перечень используемых кабелей

Таблица 4. Типы используемых кабелей

Цепь	Тип кабеля
Электропитание 230 В 50 Гц	3 x 1,5 мм ² до 20 м, 3 x 2,5 мм ² более 20 м
Сигнальная лампа со встроенной антенной	2 x 0,5 мм ² управление сигнальной лампой экранированный кабель RG58 для антенны
Фотоэлементы	2 x 0,5 мм ² передатчик TX 3 x 0,5 мм ² приемник RX

5.3. Предварительная проверка

Перед установкой привода необходимо:

- Убедиться, что привод и все комплектующие пригодны для применения и соответствуют настоящему руководству и действующим нормативным документам.

- Убедиться, что конструкция ворот обладает достаточной прочностью, а также предусмотрена возможность установки системы автоматизации.

- Убедиться, что движение створки ворот равномерное, траектория движения створки ворот горизонтальная (без уклонов). Ворота необходимо оборудовать механическими упорами открывания и закрывания для ограничения выкатывания створки ворот за эксплуатационные пределы.

- Убедиться, что вес створки ворот находится в допустимых пределах (см. раздел 4 «Технические характеристики»).

- Убедиться, что усилие, необходимое для движения створки ворот, составляет не более половины максимального усилия перемещения створки (см. раздел 4 «Технические характеристики»). Запас по усилию 50% необходим для преодоления повышенного трения и сопротивления при ухудшении погодных условий.

- Убедиться, что грунт в месте для заливки фундамента достаточно прочный.

- Убедиться, что зона, где устанавливается привод, не подтапливается.

- Убедиться, что рядом с приводом не находятся источники тепла и открытого пламени.

- Убедиться, что проезжающий транспорт не повредит привод. При необходимости предусмотреть дополнительную защиту для привода.

- Убедиться, что пространства вокруг привода достаточно для того, чтобы выполнить ручную разблокировку.

- Убедиться, что электрическая сеть для подключения питания привода имеет заземление.

- Убедиться, что электрическая сеть, к которой подключается привод, оборудована устройством защитного отключения и защитой от короткого замыкания. Рекомендуется использовать автомат типа С.

5.4. Пример установки привода

5.4.1. Место установки привода

Привод устанавливается по центру между опорами откатных ворот.

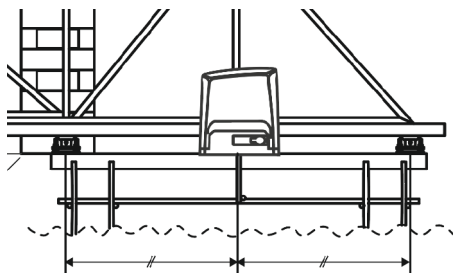


Рис. 4. Место установки привода

5.4.2. Установка зубчатой рейки

Зубчатая рейка устанавливается на направляющей откатных ворот, при этом она должна быть параллельна верхнему/нижнему ребру направляющей.

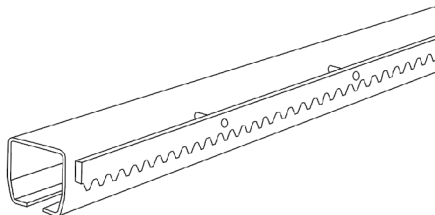


Рис. 5. Установка зубчатой рейки

При последовательной установке элементов зубчатой рейки следует использовать дополнительный элемент и две С-образные струбцины для правильного формирования шага зубцов рейки.

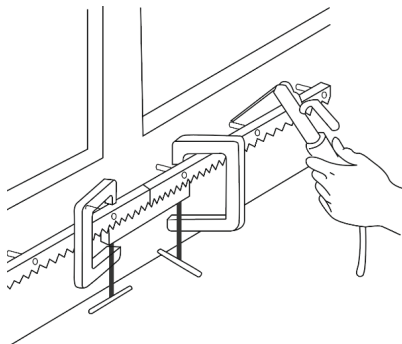


Рис. 6. Последовательная установка элементов зубчатой рейки

Следует оставлять зазор 1–2 мм между зубчатой рейкой и ведущей шестерней привода для предотвращения излишнего непредусмотренного давления на привод.

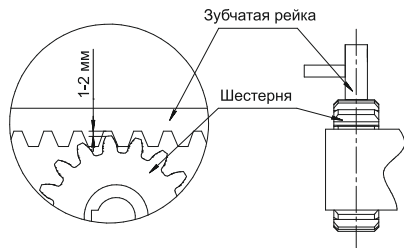


Рис. 7. Зазор между зубчатой рейкой и шестерней привода

5.4.3. Монтаж привода

Для монтажа привода используйте подставку универсальную, входящую в комплект (рис. 8). Рекомендуется использовать ПНД трубу в качестве кабельного канала.

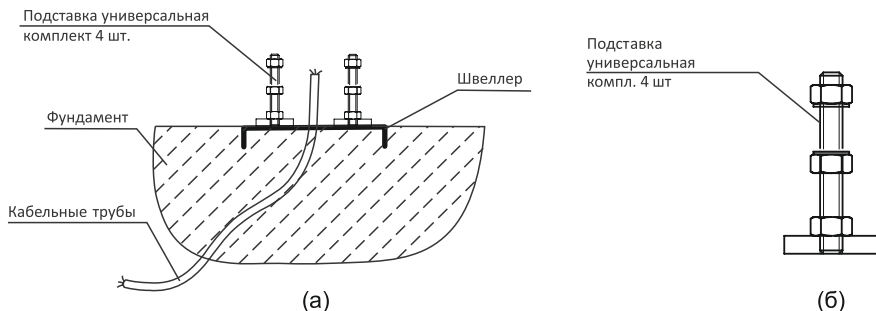


Рис. 8. Схема установки и сборки подставки универсальной

Расположите шпильки подставки по центру отверстий в основании привода (рис. 9а).

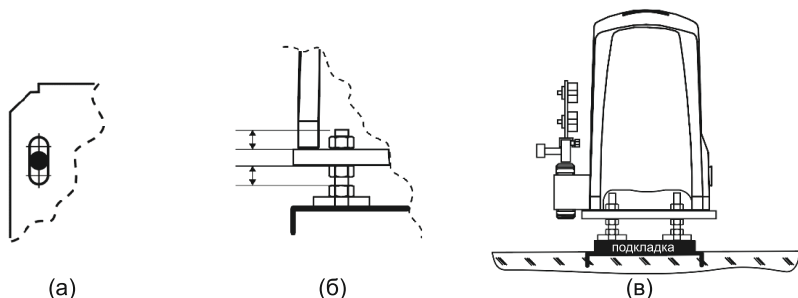


Рис. 9. Установка привода на подставку, которая идет в комплекте

Расположите привод таким образом, чтобы была возможность дальнейшей регулировки его положения по вертикали как вниз, так и вверх, а зубчатая рейка при этом находилась по центру шестерни. В случае необходимости используйте стальные подкладки (рис. 9б, в).

Нанесите маркером разметку для дальнейшего монтажа подставки и снимите привод. Закрепите все четыре части подставки к закладным в фундаменте при помощи сварки.

При проведении работ следует обеспечить защиту привода от брызг сварки, а также от попадания посторонних предметов и влаги внутрь корпуса привода.

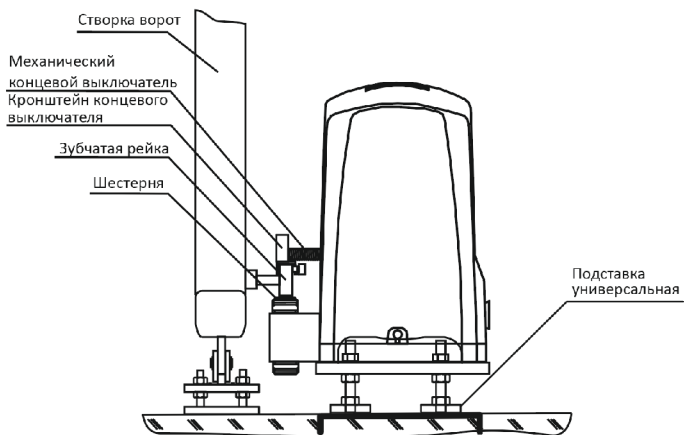


Рис. 10. Схема установки привода с механическими концевыми выключателями

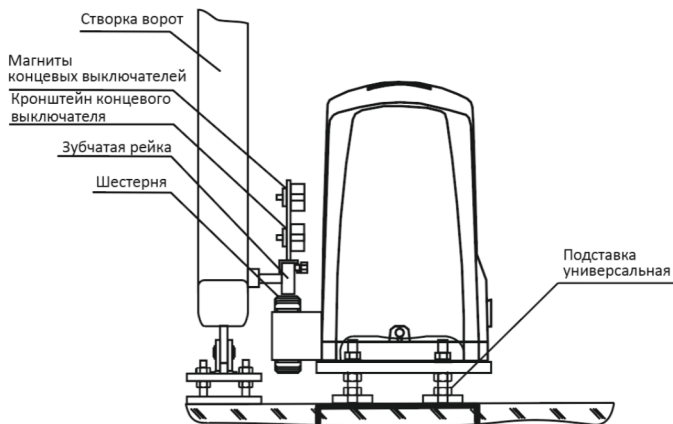


Рис. 11. Схема установки привода с магнитными концевыми выключателями

5.5. Установка кронштейнов концевых выключателей

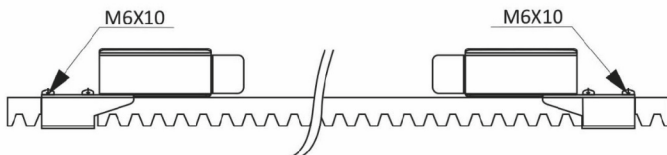


Рис. 12. Схема установки кронштейнов механических концевых выключателей

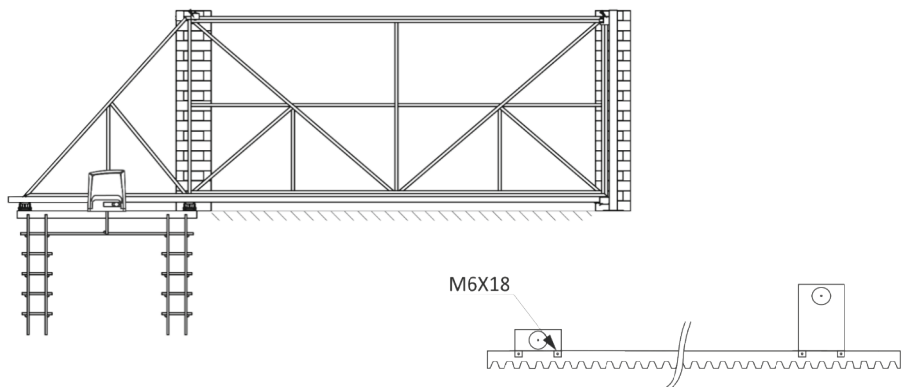


Рис. 13. Схема установки магнитов и кронштейнов магнитных конечных выключателей при установке привода слева

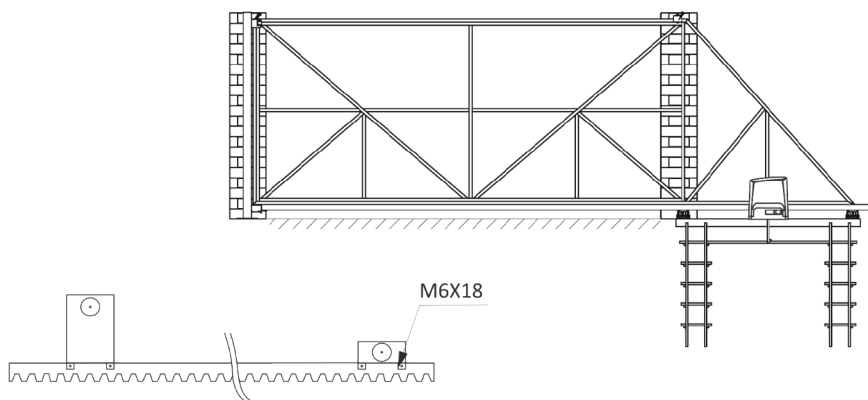


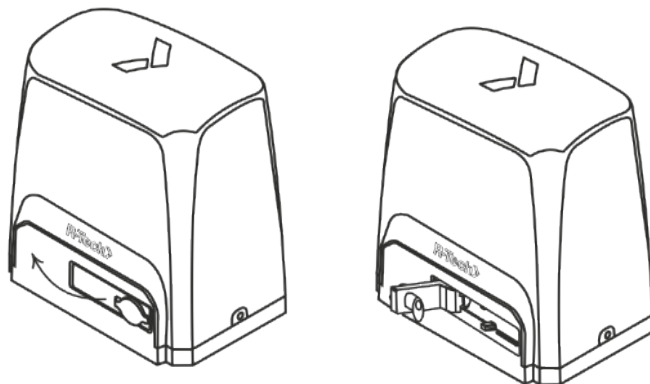
Рис. 14. Схема установки магнитов и кронштейнов магнитных конечных выключателей при установке привода справа

Место установки кронштейнов следует выбрать с учетом того, что створка продолжит свое движение еще на 2–3 см после срабатывания конечного выключателя.

Обратите внимание, створка должна останавливаться за 1–2 см до механических упоров ворот.

После установки откройте и закройте створку несколько раз, контролируя работу конечных выключателей.

5.6. Ручная разблокировка привода



Потянуть на себя
на угол 90°

Рис. 15. Разблокировка привода

Последовательность действий при разблокировке привода:

1. Снимите защитный колпачок.
2. Вставьте ключ в замок.
3. Поверните ключ по часовой стрелке.
4. Не вынимая ключ, потяните рычаг разблокировки на себя на угол 90°.
5. Выньте ключ из замка.
6. Привод разблокирован, створку ворот можно перемещать вручную.

Последовательность действий при блокировке привода:

1. Вставьте ключ в замок.
2. Не вынимая ключ, толкните рычаг разблокировки от себя до упора.
3. Поверните ключ против часовой стрелки и выньте ключ из замка.
4. Установите защитный колпачок.
5. Медленно переместите створку ворот до характерного щелчка, после которого створка зафиксируется. Это означает, что привод заблокирован.

6. Электрические подключения

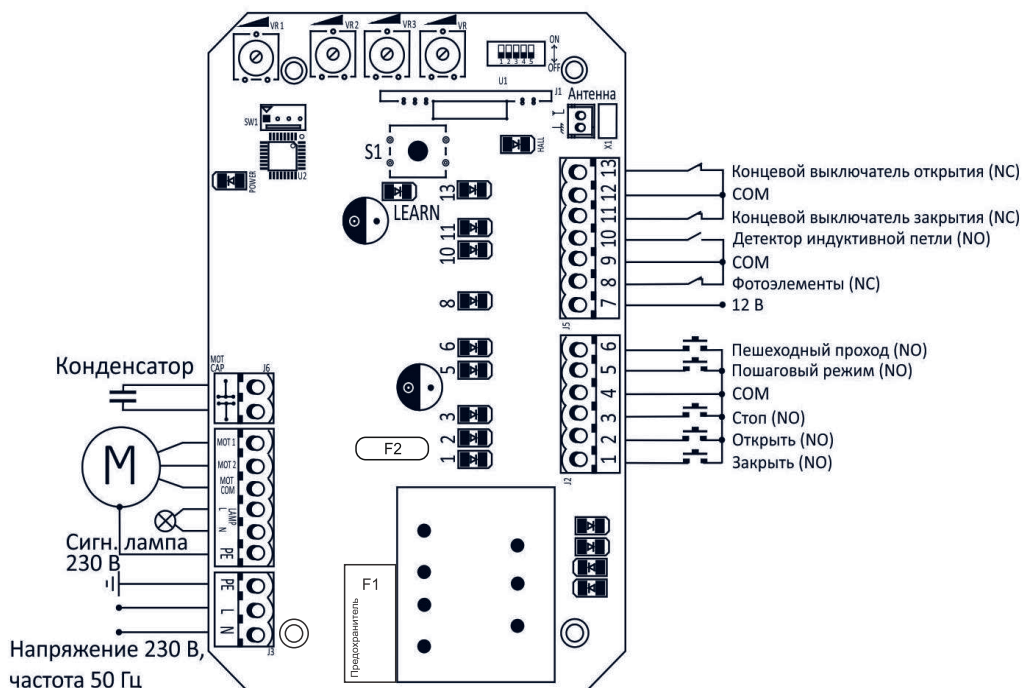


Рис. 16. Схема электрических подключений с механическими концевыми выключателями

Привод может быть установлен на правой или левой стороне проема ворот. Заводские электрические подключения предусмотрены для установки привода справа.

При установке привода с механическими концевыми выключателями слева необходимо поменять между собой провода, подключенные к клеммам MOT1 и MOT2, а также провода, подключенные к клеммам 11 и 13 (рис. 16).

Цвет проводов при установке привода с механическими концевыми выключателями на правой и левой стороне проема ворот указан в табл. 5 и 6.

Таблица 5. Установка справа

Клемма	Цвет провода
MOT1	Желтый
MOT2	Красный
MOT COM	Синий
13	Красный
11	Зеленый

Таблица 6. Установка слева

Клемма	Цвет провода
MOT1	Красный
MOT2	Желтый
MOT COM	Синий
13	Зеленый
11	Красный

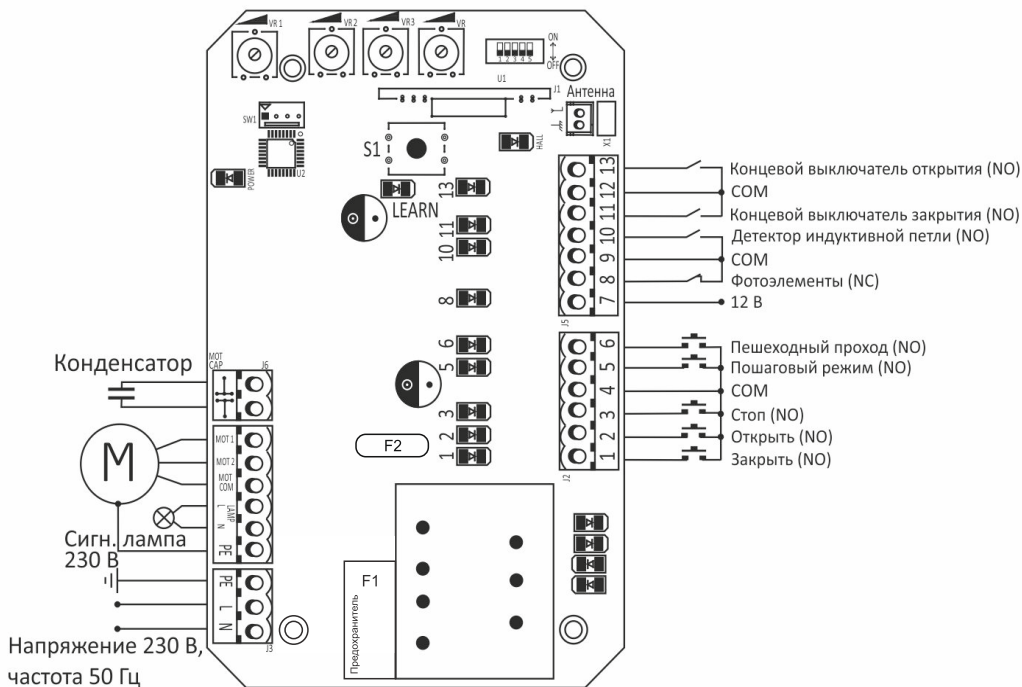


Рис. 17. Схема электрических подключений с магнитными концевыми выключателями

При установке привода с магнитными концевыми выключателями слева необходимо поменять между собой провода, подключенные к клеммам MOT1 и MOT2, и установить кронштейны с магнитами, как на рис. 13.

Цвет проводов при установке привода с магнитными концевыми выключателями на правой и левой стороне проема ворот указан в табл. 7 и 8.

Таблица 7. Установка справа

Клемма	Цвет провода
MOT1	Желтый
MOT2	Красный
MOT COM	Синий
13	Зеленый
11	Красный

Таблица 8. Установка слева

Клемма	Цвет провода
MOT1	Красный
MOT2	Желтый
MOT COM	Синий
13	Зеленый
11	Красный

7. Регулировки

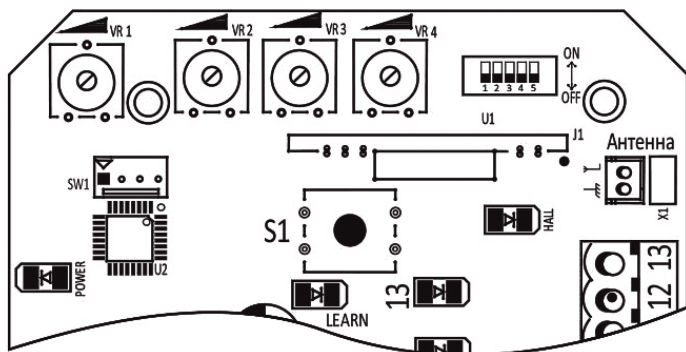


Рис. 18. Схема регулировок

VR1 Регулировка времени работы

Устанавливает значение времени непрерывной работы привода от 10 до 90 секунд. Вращение по часовой стрелке увеличивает время, против часовой стрелки — уменьшает. Рекомендуется установить максимальное значение.

VR2 Регулировка усилия торможения в конечных положениях

Регулировка помогает сделать правильную настройку остановки створки в положении ЗАКРЫТО и ОТКРЫТО на расстоянии 1–2 см от механических упоров, створка должна продолжить свое движение еще на 2–3 см после срабатывания концевого выключателя.

Настройка зависит от веса створки ворот. Чем тяжелее створка, тем большее усилие требуется для точной остановки. Вращение по часовой стрелке увеличивает усилие, против часовой стрелки — уменьшает. Установка минимального значения отключает торможение. Рекомендуется при первичной настройке привода отключить торможение, а перед запуском в эксплуатацию установить оптимальное значение.

VR3 Регулировка расстояния замедления до положений ОТКРЫТО и ЗАКРЫТО

Регулировка помогает сделать правильную настройку остановки створки ворот в положении ЗАКРЫТО и ОТКРЫТО на расстоянии 1–2 см от механических упоров.

Вращение по часовой стрелке увеличивает расстояние, против часовой стрелки — уменьшает. Установка минимального значения отключает замедление. Заводская настройка — отключено. Рекомендуется при первичной настройке привода не включать замедление, а перед запуском в эксплуатацию установить оптимальное значение.

Для активации настройки необходимо провести обучение привода, сделав не менее двух циклов открывания/закрывания.

Внимание! После каждого отключения электроэнергии для возобновления настроек необходимо производить обучение привода, сделав не менее двух циклов открывания/закрывания.

При эксплуатации в условиях пониженного или нестабильного сетевого напряжения рекомендуется функцию замедления отключать.

VR4 Регулировка усилия двигателя

Настройка зависит от веса створки ворот. Чем тяжелее створка, тем большее усилие должен развивать двигатель. Вращение по часовой стрелке увеличивает усилие, против часовой стрелки — уменьшает. Заводская настройка — максимальное значение.

8. Выбор функций с помощью DIP переключателей

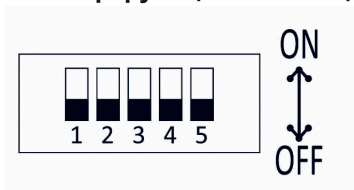


Рис. 19. DIP переключатели

1. Постепенное начало хода (плавный старт).

OFF — включено.

ON — выключено.

2. Работа концевых выключателей.

OFF — при использовании магнитных концевых выключателей.

ON — при использовании механических концевых выключателей.

3. Автоматическое закрытие.

ON — автоматическое закрытие через 30 сек.

OFF — автоматическое закрытие выключено.

4. Режим «Пешеходный проход» на пульте.

ON — включен.

OFF — выключен.

5. Переключатель 5 должен быть всегда в положении ON.

9. Фотоэлементы

Вариант исполнения 1

Приемник 4 клеммы с джампером установки типа выхода реле NO/NC (нормально-открытый / нормально-закрытый).

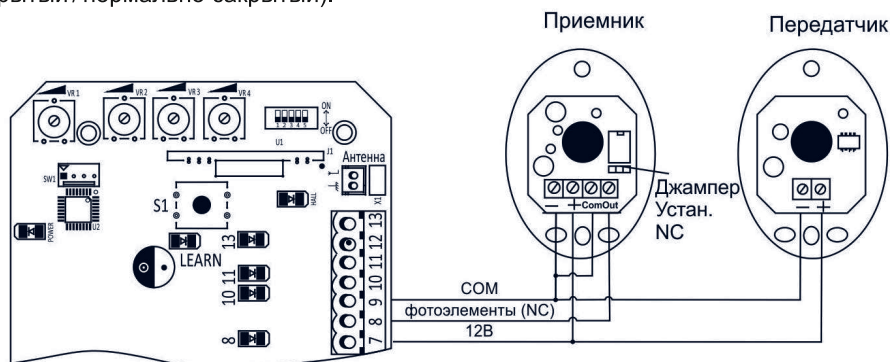


Рис. 20. Схема подключения фотоэлементов RT-F1 (исполнение 1)

ВНИМАНИЕ! Джампер установить в положение NC.

Вариант исполнения 2

Приемник 5 клемм без джампера.

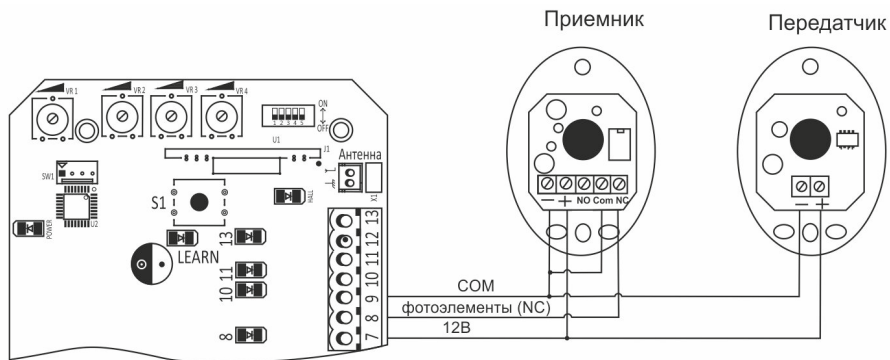


Рис. 21. Схема подключения фотоэлементов RT-F1 (исполнение 2)

ВНИМАНИЕ! Если фотоэлементы не подключены, необходимо обязательно установить перемычку между клеммами 8 и 9.

10. Сигнальная лампа

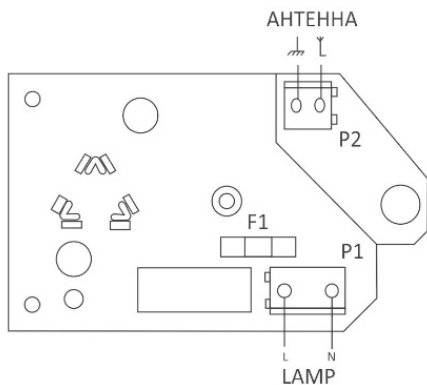


Рис. 22. Схема подключения сигнальной лампы RT-LA230V

11. Программирование пультов радиуправления в память приемника

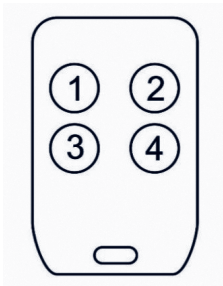


Рис. 23. Пульт управления

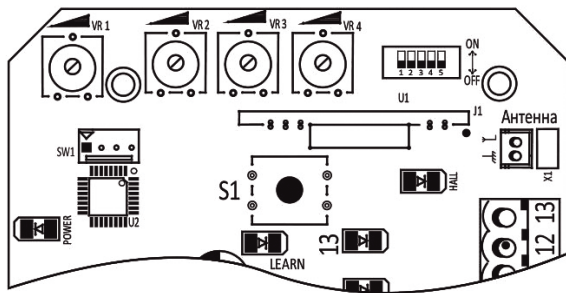


Рис. 24. Плата управления

ВНИМАНИЕ! Пульты управления (2 шт.), входящие в комплект поставки приводов SL1000AC / SL1000AC.M, SL1500AC / SL1500AC.M и SL2000AC / SL2000AC.M, запрограммированы в память приемника.

Для программирования дополнительных пультов радиуправления в память приемника нажмите кнопку S1 на плате управления (рис. 24) и удерживайте ее не менее 3 секунд до момента, когда индикатор LEARN загорится постоянным светом. Отпустите кнопку S1. На пульте два раза с паузой в 3 секунды нажмите одну из кнопок 1, 2, 3 (рис. 23), которая впоследствии будет управлять работой привода. Индикатор LEARN мигнет несколько раз и погаснет. Это означает, что пульт запрограммирован в приемник. Для программирования нескольких пультов повторите вышеуказанные действия для каждого пульта. В память приемника можно запрограммировать максимально 40 пультов радиуправления. При необходимости программирования большего числа пультов следует использовать внешний приемник.

Для удаления всех ранее запрограммированных пультов радиуправления из памяти приемника нажмите кнопку S1 и удерживайте ее. Индикатор LEARN загорится постоянно. Когда индикатор LEARN погаснет, отпустите кнопку S1. Все ранее запрограммированные пульты удалены из памяти приемника.

Управление приводом осуществляется запрограммированной кнопкой пульта радиуправления в последовательности «Открыть–Стоп–Закреть–Стоп». Кнопка 4 включает режим «Пешеходный проход», при котором створка ворот открывается на 1 м.

Режим «Пешеходный проход» в пульте можно отключить с помощью DIP переключателя 4 на плате управления привода.

Имеется возможность дистанционного добавления новых пультов в приемник привода с использованием уже запрограммированного пульта. Для этого на уже запрограммированном пульте надо одновременно нажать и удерживать не менее 5 секунд две нижние кнопки 3 и 4, а потом отпустить их. На новом пульте нажать два раза с паузой в 3 секунды одну из кнопок 1, 2, 3 (рис. 23), которая впоследствии будет управлять работой привода. Проверить новый пульт, подав команды на привод. Процедура дистанционного добавления новых пультов производится только в зоне действия приемника привода.

12. Проверка и эксплуатация

12.1. Проведение проверки

- Убедитесь, что привод прочно и надежно закреплен.

- Разблокируйте привод. Откройте и закройте ворота вручную несколько раз. Убедитесь, что створка ворот движется равномерно, необходимое усилие для движения створки ворот не превышает 50% от максимального усилия перемещения створки (см. раздел 5.3 «Предварительная проверка»). Заблокируйте привод.

- Откройте и закройте ворота с помощью пульта радиуправления. Убедитесь, что створка ворот перемещается равномерно. В полностью открытом и закрытом положениях створка не должна касаться механических упоров ворот.

- Проверьте, что подключенные дополнительные устройства и аксессуары работают исправно.

После успешного завершения проверки и тестирования можно приступить к вводу в эксплуатацию.

12.2. Ввод в эксплуатацию

- Подготовьте техническую документацию на ворота и автоматику, которая должна содержать: электрическую схему подключений, «Руководство по монтажу и эксплуатации» и график планового обслуживания.

- Закрепите на полотне ворот этикетку с информацией о возможности неожиданного срабатывания ворот.

- Установите информационную табличку около ворот с описанием действий для разблокировки и ручного открытия ворот.

- Передайте «Руководство по монтажу и эксплуатации» пользователю.

- Передайте график сервисного обслуживания пользователю.

- Проинформируйте владельца о правилах безопасной эксплуатации.

12.3. Эксплуатация

Лица, которые будут эксплуатировать ворота, должны пройти инструктаж о порядке пользования системой.

В ходе эксплуатации:

- Не допускайте детей к управлению автоматикой ворот.

- Пульты радиуправления храните вдали от детей.

- Запрещается хвататься за движущиеся части ворот.

- Перед запуском ворот в движение (как на открывание, так и на закрывание) убедитесь, что в опасной зоне движения створки ворот не находятся люди, животные, транспортные средства или предметы. Контролируйте движение ворот. Запрещается прохождение через ворота людей и проезд транспортных средств во время движения створки ворот. Запрещается открывать/закрывать ворота, игнорируя препятствия, такие как плотный снег, наледь, грунт, сыпучие материалы, растения и др.

- Регулярно осматривайте систему ворот на наличие признаков износа или повреждения. Запрещается пользоваться воротами, требующими ремонта.

- Регулярно проверяйте работу фотозащитных элементов.

Ворота и автоматика должны проходить плановое обслуживание для поддержания эффективной и безопасной работы. Плановое обслуживание должны проводить квалифицированные специалисты в соответствии с действующими нормативными документами и указаниями в данном руководстве. Плановое обслуживание необходимо проводить не реже 1 раза в 6 месяцев.

При проведении планового обслуживания следует:

- Очистить зубчатую рейку, наружные поверхности устройств безопасности и привода.

- Заменить элементы, изношенные сверх допустимых значений, а также элементы,

имеющие неустраняемые повреждения.

- Подтянуть ослабленные крепления.
- При наличии на пластиковых или металлических элементах автоматики ворот признаков перегрева (потемнение или оплавление) обратиться в службу технической поддержки за консультацией.
- По окончании работ произвести проверку в соответствии с порядком, изложенным в разделе 12.1 «Проведение проверки», при необходимости произвести настройку.

13. Возможные неисправности и рекомендации по их устранению

Таблица 9. Возможные неисправности и рекомендации по их устранению

Неисправность	Вероятная причина	Рекомендации
Привод не работает	<ol style="list-style-type: none">1. Отсутствует электропитание на приводе.2. Перегорел предохранитель.3. Неисправна плата управления	<ol style="list-style-type: none">1. Проверьте электропитание на приводе.2. Проверьте предохранитель и замените на аналогичный в случае неисправности.3. Обратитесь в сервисную службу для ремонта платы
Привод не управляется от одного из пультов радиуправления, индикатор на пульте не загорается	Разряжена батарейка пульта	Проверьте батарейку пульта. Если она неисправна, замените на аналогичную
Ворота открываются, но не закрываются	<ol style="list-style-type: none">1. Неисправны фотоэлементы.2. Неисправность концевого выключателя на закрытие	<ol style="list-style-type: none">1. Проверьте фотоэлементы и целостность кабелей к ним.2. Проверьте концевой выключатель на закрытие
Ворота закрываются, но не открываются	Неисправность концевого выключателя на открытие	Проверьте концевой выключатель на открытие

ВНИМАНИЕ! После каждого отключения электроэнергии для возобновления настроек необходимо производить обучение привода, сделав не менее двух циклов открывания/закрывания.

14. Хранение, транспортировка и утилизация

Хранение привода осуществляется в закрытом помещении в упакованном виде. Нельзя допускать воздействия на упаковку привода атмосферных осадков и прямых солнечных лучей.

Транспортировка может осуществляться всеми видами крытого транспорта при температуре от -20 до +50 °С и относительной влажности 80% (при 20 °С) в соответствии с предупреждающими знаками на упаковке, предохраняя от повреждения.

При переработке и утилизации отдельных компонентов и упаковки привода необходимо руководствоваться действующими нормативными документами.

Гарантийное обслуживание

ВНИМАНИЕ! Для обращения по гарантийному обслуживанию необходимо, чтобы монтажной организацией были заполнены все пункты раздела.

Наименование изделия

Серийный номер

Состав комплекта:

Наименование устройства	Модель и серийный номер	Кол-во

Монтажная организация (наименование, телефон, адрес)

Заказчик (ФИО, телефон)

Место установки оборудования (адрес)

Оборудование смонтировано в соответствии с руководством, настроено и готово к эксплуатации.

Дата монтажа

« _____ » _____ года

Ответственный за монтаж

_____ / _____ /
Подпись / ФИО

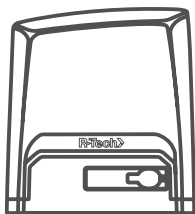
Телефон _____

Сведения о проведении планового обслуживания

Дата	Выполненные работы	Исполнитель

Условия гарантийного обслуживания

1. Гарантийные обязательства распространяются на продукцию торговой марки «R-Tech».
2. На товары группы «Автоматика и аксессуары» гарантийный срок эксплуатации исчисляется с даты покупки и составляет 24 месяца при наличии документов, подтверждающих покупку.
3. На товары группы «Запчасти» гарантийный срок эксплуатации составляет 6 месяцев с даты покупки при наличии документов, подтверждающих покупку.
4. Гарантийные обязательства не распространяются в случае:
 - использования оборудования не по назначению;
 - нарушения правил монтажа, эксплуатации, транспортировки и хранения, изложенных в данном руководстве;
 - эксплуатации оборудования с превышением допустимых нагрузок, заявленных производителем;
 - выхода из строя оборудования по причине скачков напряжения в сети или некачественного электропитания;
 - механических, химических и термических повреждений;
 - воздействия непреодолимой силы (пожар, гроза, стихийные бедствия и т. д.);
 - повреждений узлов и составных частей оборудования, вызванных попаданием воды или других жидкостей;
 - повреждений, вызванных жизнедеятельностью животных (собак, грызунов, насекомых и др.) и растений;
 - использования неоригинальных запасных частей;
 - окончания срока службы батареек, ламп, предохранителей.
5. В гарантийном обслуживании может быть отказано, если на продукции отсутствует маркировка, либо маркировка не читается.
6. Гарантийные обязательства не распространяются на монтаж и настройку продукции. Гарантийные обязательства по качеству монтажа и настройке продукции несут лица, проводившие указанные работы.
7. В гарантийные обязательства не входят транспортные расходы по доставке продукции в ремонт и из ремонта, по выезду специалиста для диагностики продукции.



rtech-motors.ru

Поставщик:

ООО «Р-ТЕХ», РФ, 195298, г. Санкт-Петербург,
проспект Наставников, дом 24, корпус 3, помещение 4

Техническая поддержка:

+7 (812) 988 89 50 | пн.–пт.: 8:30–17:00
info@rtech-motors.ru | сб.–вс.: выходные дни